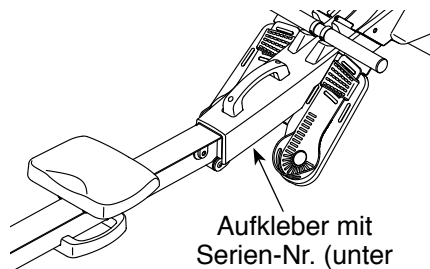


NordicTrack® RW 900

Modell-Nr. NTEVRW15920.0

Serien-Nr. _____

Notieren Sie die Seriennummer für späteres Nachschlagen an der Stelle oben.



Aufkleber mit
Serien-Nr. (unter
dem Rahmen)

GEBRAUCHSANLEITUNG

KUNDENDIENST

Wenn Sie Fragen haben oder wenn Teile fehlen oder beschädigt sind, kontaktieren Sie den Kundendienst (siehe Informationen unten), oder kontaktieren Sie das Geschäft, wo Sie dieses Produkt gekauft haben.

0800 589 09 88

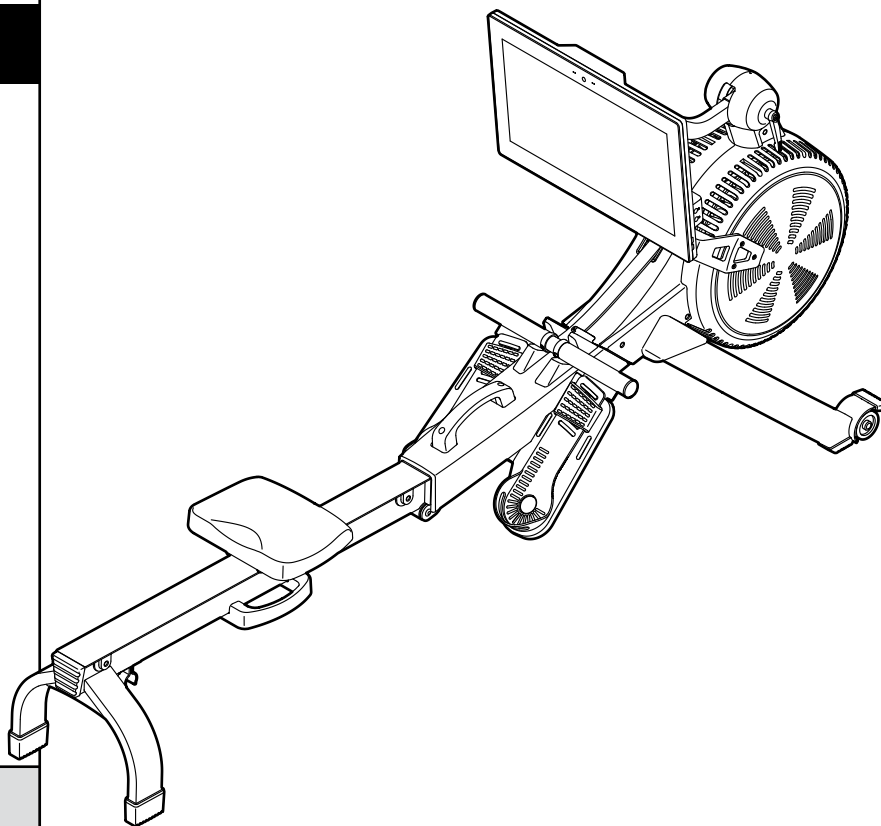
Mo.–Fr. 8:00–17:00 MEZ

Internetseite:

iconsupport.eu/de

E-Mail:

csuk@iconeurope.com



⚠ VORSICHT

Lesen Sie alle Vorsichtsmaßnahmen und Anweisungen in dieser Anleitung, bevor Sie dieses Gerät verwenden. Bewahren Sie diese Anleitung für späteres Nachschlagen auf.

INHALTSVERZEICHNIS


PLATZIERUNG DES WARNAUFKLEBERS	2
WICHTIGE VORSICHTSMASSNAHMEN	3
BEVOR SIE BEGINNEN	4
DIAGRAMM ZUR IDENTIFIZIERUNG DER TEILE	5
MONTAGE	6
DAS RUDERGERÄT BENUTZEN	10
DEN TRAININGSCOMPUTER BENUTZEN	13
WARTUNG UND FEHLERSUCHE	23
TRAININGSRICHTLINIEN	25
TEILELISTE	28
EXPLOSIONSZEICHNUNG	30
BESTELLUNG VON ERSATZTEILEN	Rückseite
RECYCLING-INFORMATIONEN	Rückseite

PLATZIERUNG DES WARNAUFKLEBERS

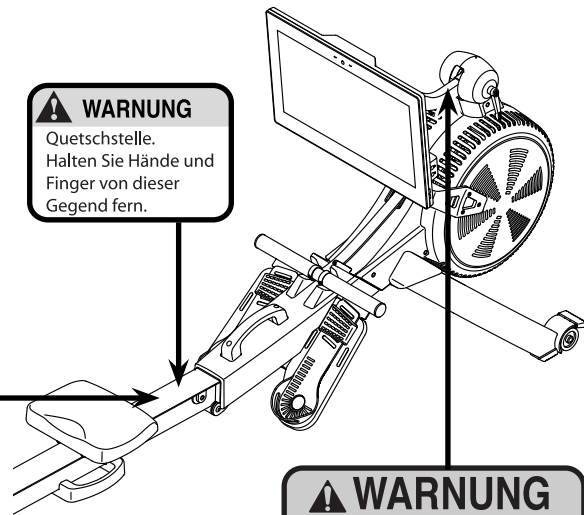
Die hier abgebildeten Warneaufkleber sind dem Produkt beigelegt. Bringen Sie die Warneaufkleber über den englischen Warnungen an den gezeigten Stellen an. **Sollte ein Aufkleber fehlen oder unleserlich sein, sehen Sie auf der Vorderseite dieser Anleitung nach und beantragen Sie einen kostenlosen Ersatzaufkleber. Bringen Sie den Aufkleber an der gezeigten Stelle an.** Hinweis: Die abgebildeten Aufkleber entsprechen nicht unbedingt der tatsächlichen Größe.

! WARNUNG

- Falscher Gebrauch dieses Geräts kann ernsthafte Verletzungen verursachen.
- Lesen Sie vor Gebrauch die Bedienungsanleitung und beachten Sie alle Warnungen und Anleitungen.
- Erlauben Sie Kindern nicht, auf dem Gerät oder in seiner direkten Umgebung zu spielen.
- Das maximale Benutzergewicht von 115 kg/253 lbs darf nicht überschritten werden.
- Nicht für therapeutisch Gebrauch.
- Stellen Sie dieses Produkt nur auf einer ebenen Fläche auf.
- Sollte der Warneaufkleber beschädigt oder unleserlich sein, oder fehlen, ersetzen Sie ihn.



! WARNUNG
Quetschstelle.
Halten Sie Hände und Finger von dieser Gegend fern.



! WARNUNG
Halten Sie Hände und Finger von dieser Gegend fern.

NORDICTRACK und IFIT sind eingetragene Warenzeichen von ICON Health & Fitness, Inc. Die Bluetooth® Wortmarke und Logos sind eingetragene Warenzeichen von Bluetooth SIG, Inc. und werden unter Lizenz verwendet. Google Maps ist ein Warenzeichen von Google LLC. Wi-Fi ist ein eingetragenes Warenzeichen von Wi-Fi Alliance. WPA und WPA2 sind Warenzeichen von Wi-Fi Alliance.

WICHTIGE VORSICHTSMASSNAHMEN

⚠️ WARNUNG: Um das Risiko schwerer Verletzung zu verringern, lesen Sie alle wichtigen Vorsichtsmaßnahmen und Anweisungen in dieser Anleitung und alle Warnungen am Rudergerät, bevor Sie das Rudergerät benutzen. ICON übernimmt keine Verantwortung für Personen- oder Sachschäden, die durch dieses Produkt oder seine Benutzung entstehen.

1. Der Eigentümer ist dafür verantwortlich, dass alle Benutzer des Rudergeräts hinreichend über alle Vorsichtsmaßnahmen informiert sind.
2. Bevor Sie mit irgendeinem Trainingsprogramm beginnen, konsultieren Sie zunächst Ihren Arzt. Dies ist besonders für Personen über 35 Jahre oder für Personen mit vorher existierenden Gesundheitsproblemen wichtig.
3. Das Rudergerät ist nicht zur Verwendung von Personen vorgesehen, die über verminderte körperliche, sensorische oder geistige Fähigkeiten verfügen oder mangelnde Erfahrung oder fehlendes Verständnis besitzen, außer es wurde ihnen von einer Person, die für ihre Sicherheit verantwortlich ist, die Nutzung des Rudergeräts erklärt oder sie werden von einer solchen Person beaufsichtigt.
4. Verwenden Sie das Rudergerät nur so, wie es in dieser Anleitung beschrieben wird.
5. Das Rudergerät ist nur für den Hausgebrauch vorgesehen. Verwenden Sie das Rudergerät nicht in kommerziellem, angemietetem oder institutionellem Rahmen.
6. Bewahren Sie das Rudergerät nur im Innenbereich auf und halten Sie es von Feuchtigkeit und Staub fern. Platzieren Sie das Rudergerät nicht in eine Garage, auf eine überdachte Terrasse oder in die Nähe von Wasser.
7. Stellen Sie das Rudergerät auf eine ebene Fläche und legen Sie zum Schutz des Bodens oder Teppichs eine Unterlage darunter. Um das Rudergerät herum soll ein Freiraum von mindestens 0,6 m gelassen werden.
8. Inspizieren Sie bei jeder Verwendung des Rudergeräts alle seine Teile und ziehen sie richtig nach. Abgenutzte Teile müssen sofort ersetzt werden.
9. Kinder unter 16 Jahren und Haustiere müssen jederzeit vom Rudergerät ferngehalten werden.
10. Tragen Sie während des Trainings angemessene Kleidung; tragen Sie keine zu weite Kleidung, die sich im Rudergerät verfangen könnte. Zum Schutz Ihrer Füße sollten Sie immer Sportschuhe tragen.
11. Das Rudergerät sollte nicht von Personen benutzt werden, die mehr als 115 kg wiegen.
12. Halten Sie Ihren Rücken immer gerade, während Sie das Rudergerät benutzen. Krümmen Sie Ihren Rücken nicht.
13. Lassen Sie die Ruderstange nicht los, während der Riemen ausgezogen ist.
14. Überanstrengung beim Training kann zu ernsthaften Verletzungen oder sogar zum Tod führen. Wenn Sie sich einer Ohnmacht nahe fühlen, in Atemnot geraten oder während des Trainings Schmerzen verspüren, beenden Sie das Training sofort und ruhen Sie sich aus.

BEVOR SIE BEGINNEN

Vielen Dank, dass Sie sich für das neue NORDICTRACK® RW 900 Rudergerät entschieden haben. Rudern ist eine wirksame Übung, um das Herz-Kreislauf-System zu verbessern, die Ausdauer zu erhöhen und den Körper in Form zu bringen. Das RW 900 Rudergerät ist dafür ausgelegt, Sie diese wirksame Übung mit häuslicher Zugänglichkeit und Abgeschlossenheit genießen zu lassen.

Zu Ihrem eigenen Vorteil lesen Sie diese Anleitung aufmerksam durch, bevor Sie das Rudergerät benutzen. Sollten Sie nach dem Lesen dieser

Anleitung noch Fragen haben, sehen Sie bitte auf der Vorderseite dieser Anleitung nach. Damit wir Ihnen besser helfen können, halten Sie die Modellnummer und die Seriennummer des Produkts bereit, bevor Sie mit uns in Kontakt treten. Auf der Vorderseite dieser Anleitung finden Sie die Modellnummer und die Stelle, an der der Aufkleber mit der Seriennummer angebracht ist.

Bevor Sie weiterlesen, überprüfen Sie bitte die untenstehende Abbildung und machen Sie sich mit den beschrifteten Teilen vertraut.

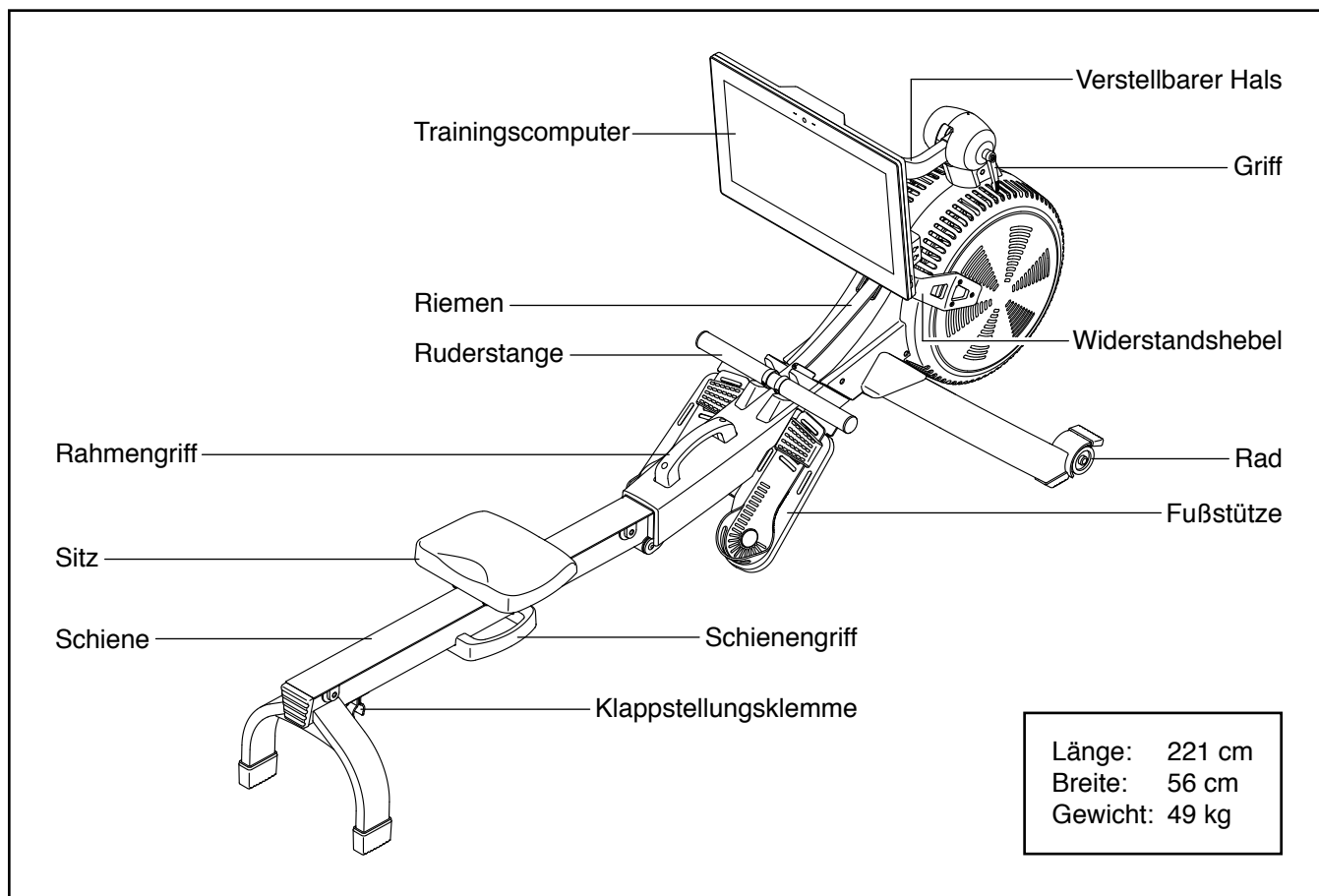
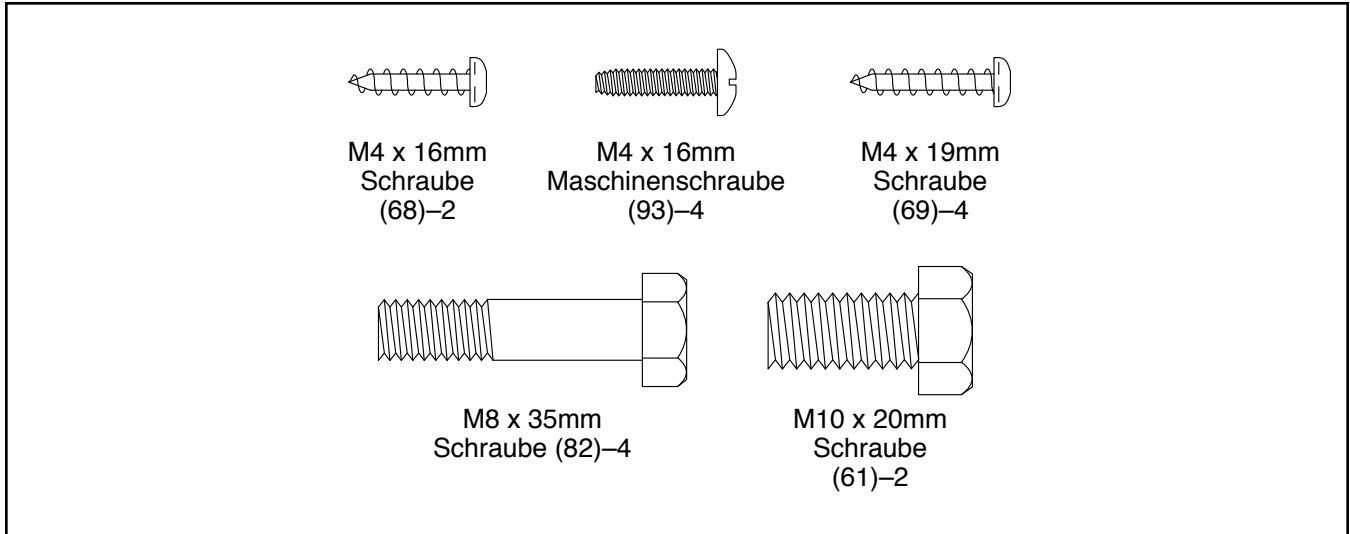
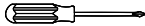



DIAGRAMM ZUR IDENTIFIZIERUNG DER TEILE

Verwenden Sie die unten stehenden Abbildungen zur Identifizierung der Kleinteile, die für die Montage benötigt werden. Die Zahl in Klammern unter jeder Abbildung ist die Kennnummer des Teils, die mit der TEILELISTE am Ende dieser Anleitung übereinstimmt. Die Zahl nach der Kennnummer bezieht sich auf die Stückzahl, die für die Montage benötigt wird. **Hinweis: Sollte sich ein Teil nicht im Montagesatz befinden, überprüfen Sie, ob es nicht schon vormontiert wurde. Überzählige Teile könnten mitgeliefert sein.**



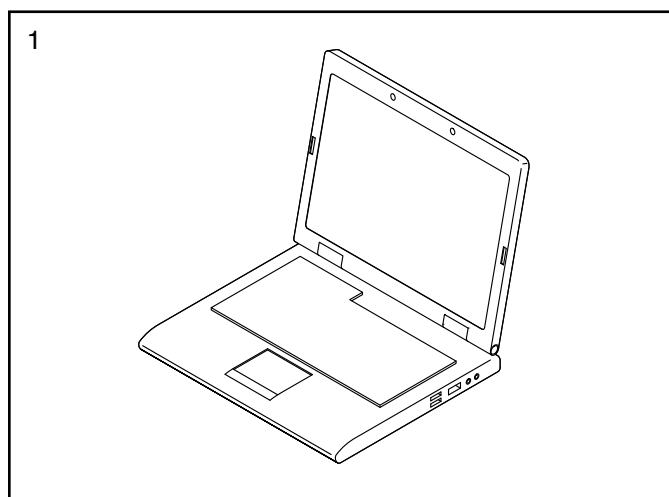
MONTAGE

- Die Montage erfordert zwei Personen.
 - Legen Sie alle Teile auf einen freigeräumten Bereich und entfernen Sie die Verpackungsmaterialien. Werfen Sie die Verpackungsmaterialien nicht weg, bis Sie alle Montageschritte durchgeführt haben.
 - Zur Identifizierung der Kleinteile beziehen Sie sich auf Seite 5.
 - Zusätzlich zu jeglichen mitgelieferten Werkzeugen sind die folgenden Werkzeuge für die Montage erforderlich:
 - Ein Kreuzschlitz-Schraubendreher 
 - Ein Rollgabelschlüssel 
- Die Montage wird weiterhin erleichtert, wenn Sie einen Schlüsselsatz besitzen. Um ein Beschädigen der Teile zu vermeiden, verwenden Sie keine Elektrowerkzeuge.

1. Besuchen Sie mit Ihrem Computer iconsupport.eu und registrieren Sie Ihr Produkt.

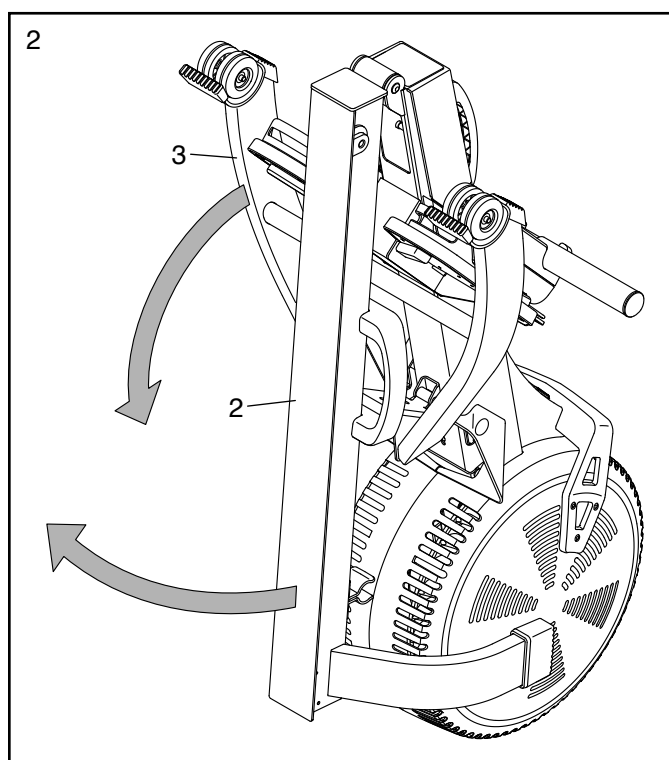
- Ihr Eigentum wird dokumentiert
- Ihre Garantie wird aktiviert
- Vorzugskundenbetreuung wird im Bedarfsfall gewährleistet

Hinweis: Wenn Sie keinen Internetzugriff haben, rufen Sie den Kundendienst an (siehe Vorderseite dieser Anleitung), um Ihr Produkt zu registrieren.



2. Falls Versandrohre (nicht abgebildet) am Rudergerät angebracht sind, entfernen Sie die Versandrohre und die Metallteile, mit denen sie befestigt sind, und werfen Sie alles weg.

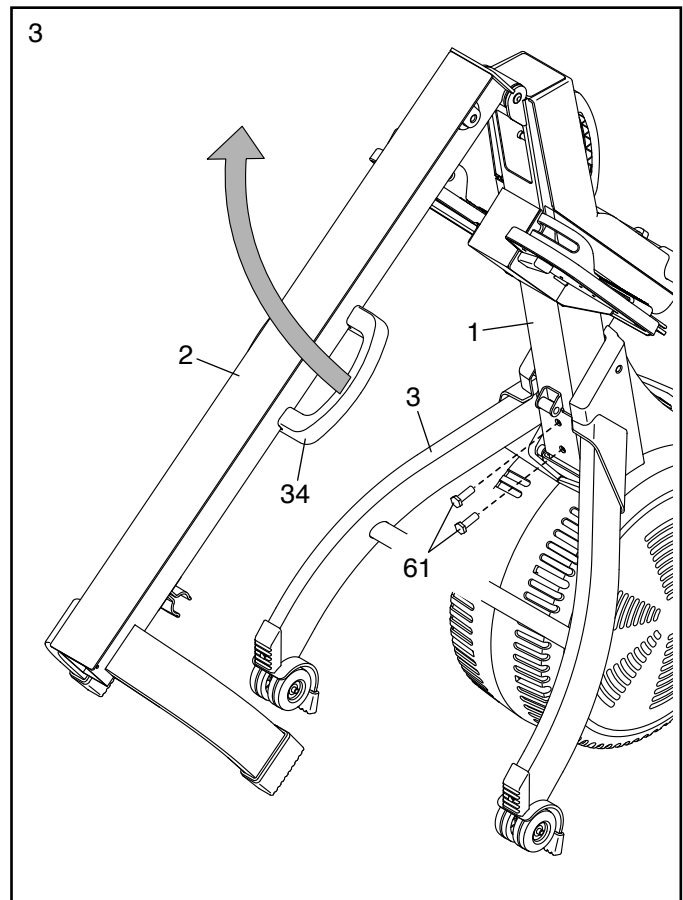
Mit der Hilfe einer zweiten Person ziehen Sie die Schiene (2) nach außen und drehen Sie den Stabilisator (3) nach unten.



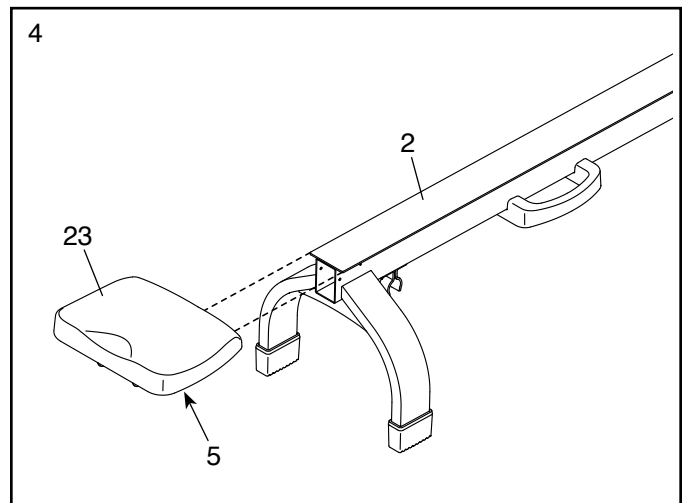
3. Lassen Sie eine zweite Person die Schiene (2) während dieses Schrittes halten.

Befestigen Sie den Stabilisator (3) mit zwei M10 x 20mm Schrauben (61) am Rahmen (1).

Dann halten Sie den Schienengriff (34) fest, ziehen die Schiene (2) nach außen und legen die Schiene auf den Boden (siehe Abbildung in Schritt 4).



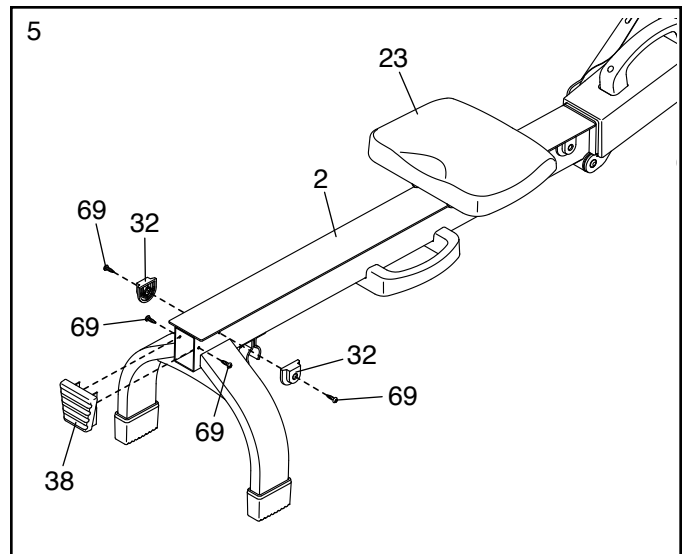
4. Richten Sie den Sitz (23) wie abgebildet aus und schieben Sie den Sitzträger (5) auf die Schiene (2).



- Schieben Sie den Sitz (23) bis zum Vorderteil der Schiene (2).

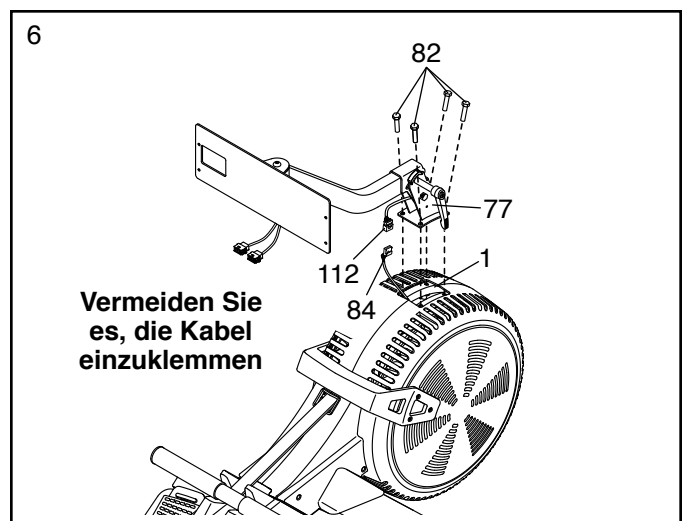
Als Nächstes befestigen Sie auf beiden Seiten der Schiene (2) mit je einer M4 x 19mm Schraube (69) ein Anschlagstück (32).

Dann befestigen Sie an der Schiene (2) mit zwei M4 x 19mm Schrauben (69) die Schienenkappe (38).



- Während eine zweite Person die Baugruppe des Pfostens (77) an den Rahmen (1) hält, verbinden Sie das Halskabel (112) mit dem Hauptkabel (84).

Tipp: Vermeiden Sie es, die Kabel einzuklemmen. Befestigen Sie den Pfosten (77) mit vier M8 x 35mm Schrauben (82) am Rahmen (1). **Drehen Sie anfangs alle Schrauben lose ein, dann ziehen Sie diese fest.**

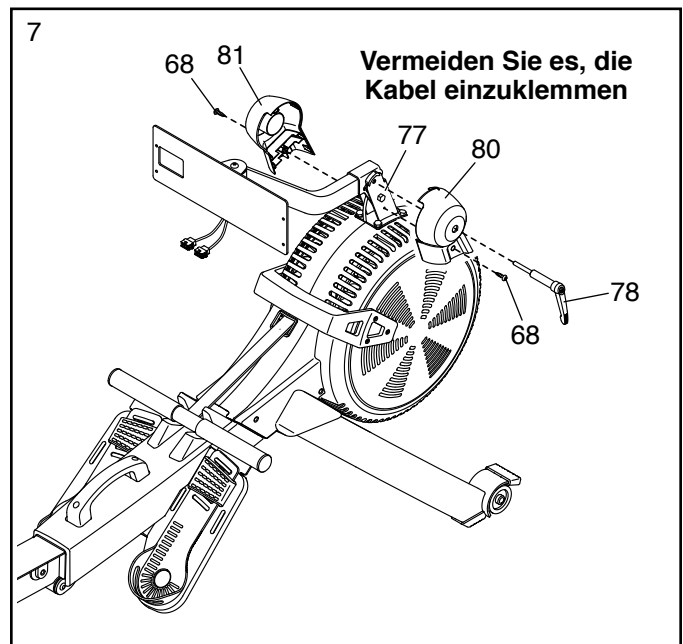


- Lockern Sie den Griff (78) und nehmen ihn vom Pfosten (77) ab. Hinweis: Der Griff funktioniert wie eine Ratsche. Drehen Sie den Griff in die gewünschte Richtung, ziehen ihn nach außen, drehen ihn in die entgegengesetzte Richtung, drücken ihn nach innen und drehen ihn dann wieder in die gewünschte Richtung. Wiederholen Sie diesen Vorgang so oft wie nötig.

Als Nächstes identifizieren Sie die rechte und linke Pfostenabdeckung (80, 81) und richten diese wie abgebildet aus.

Tipp: Vermeiden Sie es, die Kabel einzuklemmen. Drücken Sie die rechte und linke Pfostenabdeckung (80, 81) um den Pfosten (77) zusammen und befestigen Sie diese mit zwei M4 x 16mm Schrauben (68) am Pfosten.

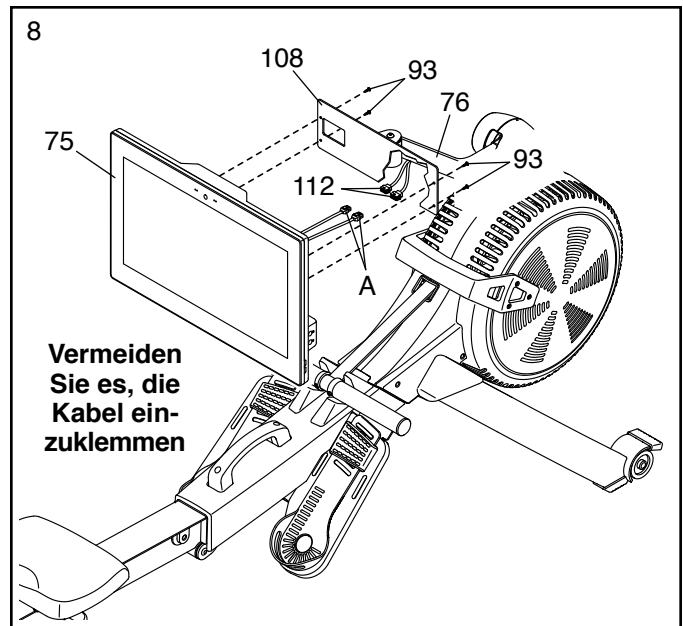
Dann führen Sie den Griff (78) in die rechte Pfostenabdeckung (80) und drehen ihn in den Pfosten (77) ein.



8. Während eine zweite Person den Trainingscomputer (75) an die Computerhalterung (108) hält, verbinden Sie die Kabel (A) des Trainingscomputers mit den Halskabeln (112) im Hals (76).

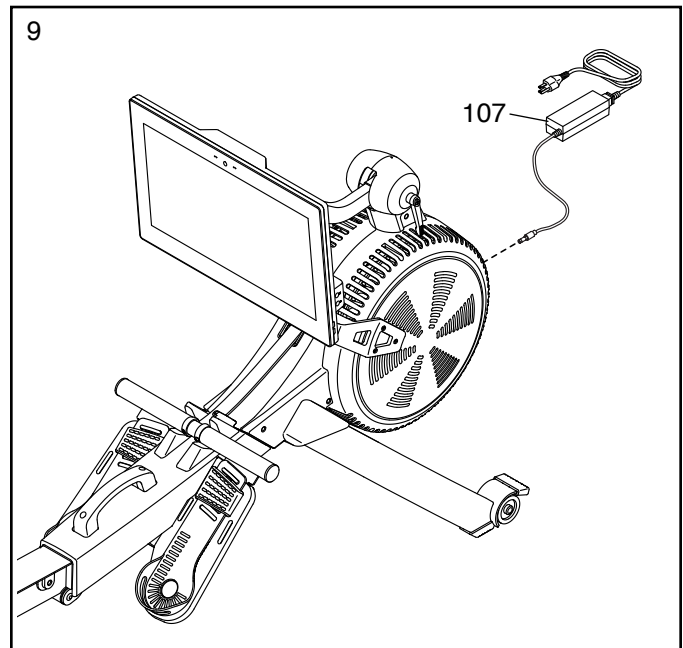
Führen Sie die Überlänge jedes Kabels nacheinander in den Hals (76) ein. Führen Sie jedes Kabel so weit wie möglich in den Hals. **Tipp: Führen Sie als Erstes das Kabel mit dem größeren Steckverbinder in den Hals.**

Tipp: Vermeiden Sie es, die Kabel einzuklemmen. Falls notwendig, neigen Sie den Hals (76) etwas nach oben, damit dieser Schritt einfacher durchzuführen ist. Befestigen Sie den Trainingscomputer (75) mit vier M4 x 16mm Maschinenschrauben (93) an der Computerhalterung (108). **Drehen Sie anfangs alle Maschinenschrauben lose ein, dann ziehen Sie diese fest.**



9. Stecken Sie den Stromadapter (107) in die Buchse am Rahmen des Rudergeräts.

Hinweis: Um den Stromadapter (107) in eine Steckdose zu stecken, siehe DEN STROM-ADAPTER EINSTECKEN auf Seite 10.



10. **Sorgen Sie dafür, dass alle Teile richtig festgezogen sind, bevor Sie das Rudergerät benutzen.** Überzählige Teile könnten mitgeliefert sein. Legen Sie zum Schutz des Bodens eine Unterlage unter das Rudergerät.

DAS RUDERGERÄT BENUTZEN

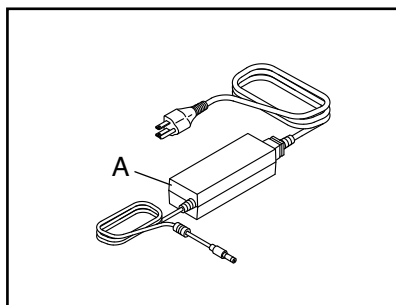
DEN STROMADAPTER EINSTECKEN

WICHTIG: Falls das Rudergerät kalten Temperaturen ausgesetzt wurde, lassen Sie es vor dem Einstecken des Stromadapters (A) erst auf Zimmertemperatur aufwärmen. Andernfalls könnten die Computeranzeigen oder andere elektronische Teile beschädigt werden.

Stecken Sie den Stromadapter (A) in die Buchse am Rahmen des Rudergeräts.

Stecken Sie, falls notwendig, einen passenden Zwischenstecker in den Stromadapter. Dann stecken

Sie den Stromadapter in eine nach örtlichen Richtlinien und Verordnungen richtig installierte Steckdose.

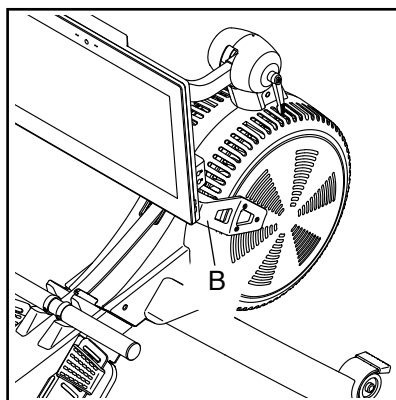


DEN WIDERSTAND EINSTELLEN

Um die Intensität Ihres Trainings zu variieren, können Sie den Widerstand, den Sie beim Ziehen an der Ruderstange verspüren, jederzeit verändern.

Sie können den Widerstand sowohl digital als auch manuell einstellen. **Stellen Sie zunächst den Widerstand digital ein**, indem Sie die Widerstand-Einstellungstasten auf dem Bildschirm berühren (siehe Schritt 3 auf Seite 15).

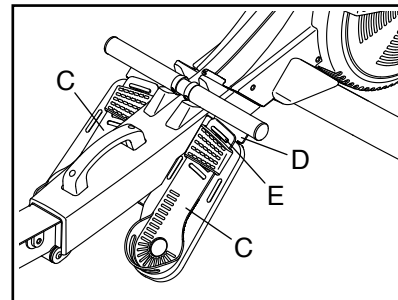
Dann stellen Sie manuell den Widerstand genau ein, indem Sie den Widerstandshebel (B) bewegen. **Um den Widerstand zu erhöhen**, schieben Sie den Widerstandshebel in Richtung des Vorderteils des Rudergeräts. **Um den Widerstand zu verringern**, ziehen Sie den Widerstandshebel in Richtung des Hinterteils des Rudergeräts.



DIE FUSSUNTERLAGEN EINSTELLEN

Zuerst setzen Sie sich auf den Sitz und legen Sie Ihre Füße auf die Fußunterlagen (C).

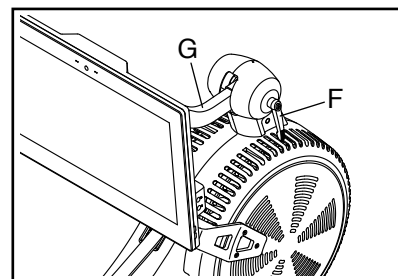
Als Nächstes drücken Sie auf die Fußstützenhalterung (D), schieben Sie die Fußunterlage (C) in die gewünschte Position und lassen Sie dann die Fußstützenhalterung los, damit die Lasche (E) in einen Schlitz der Fußunterlage einrastet. Dann befestigen Sie den Riemen über Ihrem Fuß.



Stellen Sie die andere Fußunterlage (C) auf die gleiche Weise ein. Achten Sie darauf, dass beide Fußunterlagen in der gleichen Position sind.

DEN WINKEL DES TRAININGSCOMPUTERS EINSTELLEN

Um den Trainingscomputer auf den gewünschten Ansichtswinkel einzustellen, lockern Sie den Griff (F), neigen Sie den Hals (G) nach oben oder unten in den gewünschten Winkel und ziehen Sie dann den Griff fest. **Den Trainingscomputer dabei nicht halten oder ziehen.**

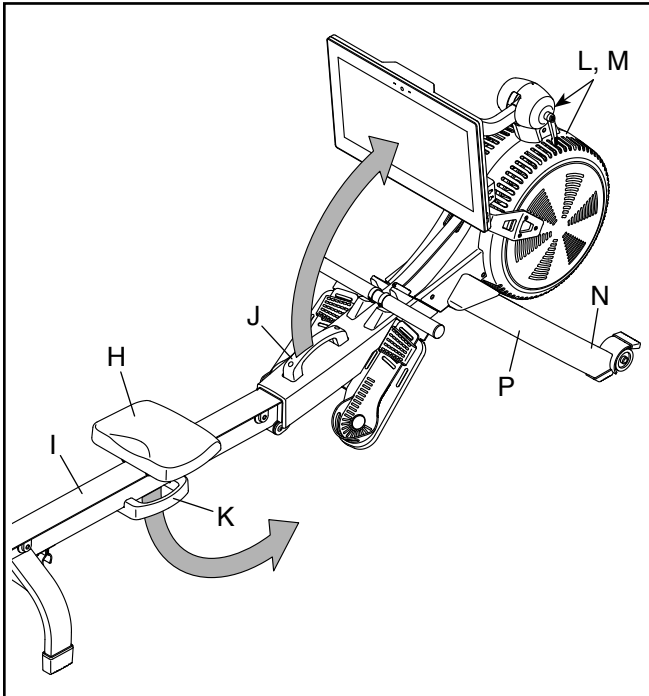


Hinweis: Der Griff (F) funktioniert wie eine Ratsche. Drehen Sie den Griff in die gewünschte Richtung, ziehen ihn nach außen, drehen ihn in die entgegengesetzte Richtung, drücken ihn nach innen und drehen ihn dann wieder in die gewünschte Richtung. Wiederholen Sie diesen Vorgang so oft wie nötig.

DAS RUDERGERÄT ZUSAMMENKLAPPEN UND VERSTAUEN

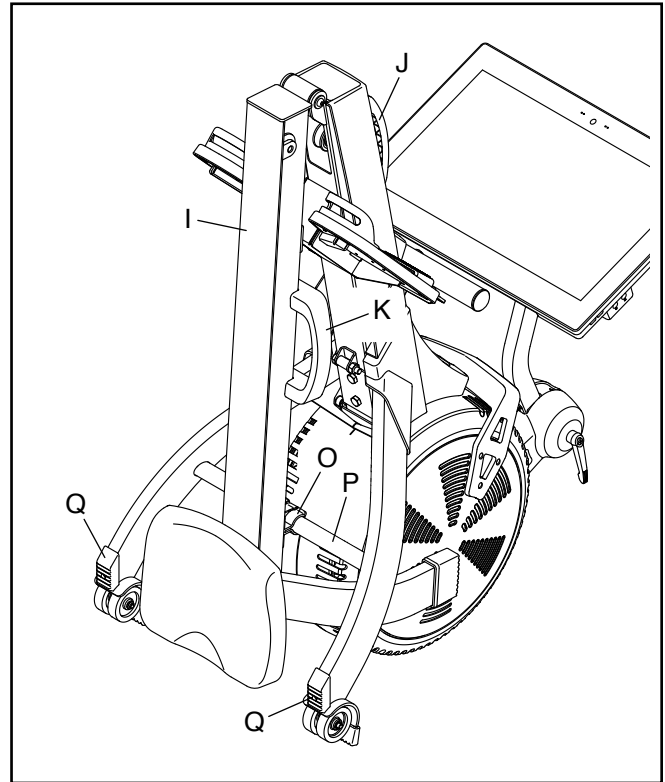
Zum Platzsparen kann man das Ruderggerät zusammenklappen. **Verwahren Sie das Ruderggerät an einem Ort, wo es nicht von Kindern umgestoßen werden kann.** Ziehen Sie den Stromadapter heraus, wenn Sie das Ruderggerät verstauen.

Um das Ruderggerät zu verstauen, schieben Sie zunächst den Sitz (H) zum hinteren Ende der Schiene (I).



Als Nächstes halten und heben Sie den Rahmengriff (J) und den Schienengriff (K) und kippen das Ruderggerät nach vorn auf die Schutzkappe (L, M) und die Lagerungsfüße (N) (siehe Abbildung rechts).

Dann ziehen Sie den Schienengriff (K) nach innen, bis die Klappstellungsklemme (O) die Stange des Stabilisators (P) greift.

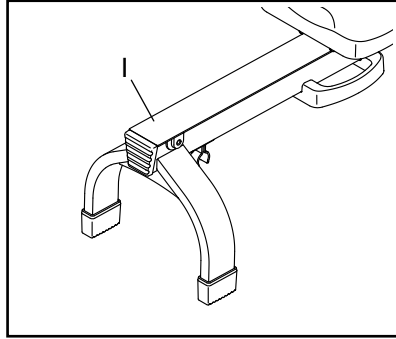


Um das Ruderggerät auseinanderzuklappen, stemmen Sie als Erstes Ihren Fuß gegen einen Stabilisatorfuß (Q) und ziehen den Schienengriff (K) nach außen, um die Klappstellungsklemme (O) zu lösen.

Dann halten Sie den Schienengriff (K) und den Rahmengriff (J), ziehen den Schienengriff nach außen und lassen die Schiene (I) auf den Boden herunter.

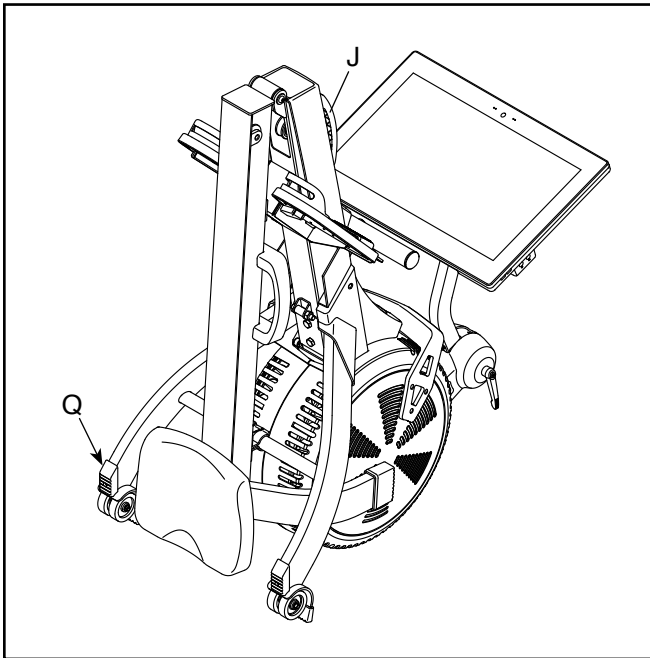
BEWEGEN DES RUDERGERÄTS IN AUFGEKLAHPTEM ZUSTAND

Stellen Sie sich hinter das Rudergerät und heben Sie die Schiene (I) an, bis das Rudergerät auf den Rädern rollen kann. Dann bewegen Sie das Rudergerät vorsichtig zum gewünschten Ort und lassen Sie die Schiene dort wieder auf den Boden herunter. **Beim Transportieren des Rudergeräts darf man den Trainingscomputer nicht halten oder gar daran ziehen.**



BEWEGEN DES RUDERGERÄTS IN ZUSAMMENGEKLAHPTEM ZUSTAND

Klappen Sie das Rudergerät zusammen (siehe DAS RUDERGERÄT ZUSAMMENKLAPPEN UND VERSTAUEN auf Seite 11). Dann halten Sie den Rahmengriff (J), stemmen Ihren Fuß gegen einen Stabilisatorfuß (Q) und kippen das Rudergerät so weit, bis es auf den Rädern rollen kann. Bewegen Sie das Rudergerät vorsichtig zum gewünschten Ort und richten Sie es dann in die Lagerungsposition auf. **Beim Transportieren des Rudergeräts darf man den Trainingscomputer nicht halten oder gar daran ziehen.**



AUF DEM RUDERGERÄT RUDERN

Setzen Sie sich auf den Sitz, legen Sie Ihre Füße auf die Fußstützen und stellen Sie die Riemen so ein, dass sie sich Ihrem Fuß anpassen. Dann halten Sie die Ruderstange mit einem Überhandgriff.

Die richtige Form bei Rudern besteht aus drei Phasen:

- 1. Die erste Phase ist die AUSLAGE.** Lassen Sie den Sitz nach vorn gleiten, bis Ihre Knie beinahe die Brust berühren. Ziehen Sie die Ruderstange zu sich her, bis Ihre Hände sich direkt über den Füßen befinden.
- 2. Die zweite Phase ist der DURCHZUG.** Strecken Sie die Beine, wobei der Sattel nach hinten geschoben wird. Lehnen Sie sich ein wenig zurück, wobei Sie die Hüfte öffnen. Der Rücken bleibt dabei gerade. Beim Ausstrecken der Beine ziehen Sie die Ruderstange zur Brust. Die Ellenbogen zeigen dabei immer nach außen.
- 3. Die dritte Phase ist der ENDZUG.** Ihre Beine sollten fast gerade sein. Ziehen Sie die Ruderstange so nahe an sich, dass Ihre Hände beinahe Ihre Brust berühren.

Nach der Endzug-Phase strecken Sie die Arme nach vorn und ziehen Sie den Sitz mithilfe der Beine nach vorn. Wiederholen Sie diesen Ablauf, wobei Sie alle drei Phasen mit einer durchgehenden, flüssigen Bewegung ausführen. Vergessen Sie nicht, normal zu atmen. Halten Sie niemals den Atem an.

DEN TRAININGSCOMPUTER BENUTZEN



FUNKTIONEN DES TRAININGSCOMPUTERS

Der fortschrittliche Trainingscomputer bietet eine Reihe von Funktionen an, die dazu bestimmt sind, Ihre Workouts wirkungsvoller und angenehmer zu machen.

Der Trainingscomputer ist mit drahtloser Technologie ausgestattet, die es dem Trainingscomputer ermöglicht, eine Verbindung mit iFit herzustellen. Mit iFit können Sie auf eine große und vielfältige Workout-Bibliothek zugreifen, Ihre eigenen Workouts erstellen, Ihre Workout-Resultate verfolgen und auf viele weitere Funktionen zugreifen.

Zusätzlich verfügt der Trainingscomputer über eine Auswahl von integrierten Workouts. Jedes Workout steuert automatisch den Widerstand der Ruderstange, während es Sie durch eine effektive Trainingseinheit führt.

Wenn Sie den manuellen Modus des Trainingscomputers verwenden, können Sie den Widerstand der Ruderstange per Tastendruck ändern.

Während Sie trainieren, zeigt der Trainingscomputer kontinuierlich Trainingsrückmeldungen an. Sie können auch Ihre Herzfrequenz mithilfe eines zusätzlich erhältlichen Brustgurt-Pulsmessers messen (siehe Seite 22 für weitere Informationen).

Sie können während des Trainings auch Ihre Lieblings-Workoutmusik oder Hörbücher durch das Lautsprechersystem des Trainingscomputers anhören.

Um den Trainingscomputer an- oder abzustellen, siehe Seite 14. **Um zu lernen, wie man den Touchscreen benutzt,** siehe Seite 14. **Um den Trainingscomputer einzurichten,** siehe Seite 15.

DEN TRAININGSCOMPUTER AKTIVIEREN

Zur Verwendung des Rudergeräts muss der mitgelieferte Stromadapter verwendet werden. Siehe DEN STROMADAPTER EINSTECKEN auf Seite 10. Wenn der Stromadapter eingesteckt ist, genügt eine Berührung des Bildschirms, um den Trainingscomputer anzustellen.

DEN TRAININGSCOMPUTER ABSTELLEN

Wenn Sie mit dem Trainieren fertig sind, ziehen Sie den Stromadapter heraus. **WICHTIG: Andernfalls können die elektronischen Teile am Rudergerät vorzeitig abgenutzt werden.**

DEN TOUCHSCREEN BENUTZEN

Der Trainingscomputer verfügt über ein Tablet mit vollfarbigem Touchscreen. Die folgenden Informationen unterstützen Sie bei der Verwendung des Touchscreens:

- Der Trainingscomputer funktioniert ähnlich wie andere Tablets. Sie können den Finger über den Bildschirm gleiten lassen oder mit dem Finger wischen, um bestimmte Abbildungen auf dem Bildschirm zu verschieben, wie z. B. die Anzeigen eines Workouts.
- Um Informationen in ein Textfeld einzutippen, berühren Sie zuerst das Textfeld, um die Tastatur zu sehen. Um Zahlen oder andere Zeichen an der Tastatur zu verwenden, drücken Sie *?123*. Um weitere Zeichen zu sehen, berühren Sie *~{<*. Berühren Sie *?123* noch einmal, um zur Zahlentastatur zurückzukehren. Um zur Alphabet-Tastatur zurückzukehren, berühren Sie *ABC*. Um einen Großbuchstaben zu verwenden, berühren Sie die Umschalttaste (nach oben zeigendes Pfeilsymbol). Um mehrere Großbuchstaben zu verwenden, berühren Sie die Umschalttaste wiederum. Um wieder zur Kleinbuchstaben-Tastatur zu gelangen, berühren Sie die Umschalttaste ein drittes Mal. Um das letzte Zeichen zu löschen, berühren Sie die Lösch taste (rückwärts zeigender Pfeil mit einem X-Symbol).

DEN TRAININGSCOMPUTER EINRICHTEN

Bevor Sie das Rudergerät zum ersten Mal benutzen, richten Sie den Trainingscomputer ein.

1. Eine Verbindung mit Ihrem drahtlosen Netzwerk herstellen.

Um iFit-Workouts und mehrere andere Funktionen des Trainingscomputers zu verwenden, muss der Trainingscomputer mit einem drahtlosen Netzwerk verbunden sein. Befolgen Sie die Aufforderungen auf dem Bildschirm, um den Trainingscomputer mit Ihrem drahtlosen Netzwerk zu verbinden.

2. Einstellungen anpassen.

Befolgen Sie die Aufforderungen auf dem Bildschirm, um Ihre Zeitzone festzulegen und andere Einstellungen anzupassen.

Hinweis: Um diese Einstellungen später zu ändern, siehe DIE COMPUTEREINSTELLUNGEN ÄNDERN auf Seite 20.

3. Sich in ein iFit-Konto einloggen oder ein iFit-Konto erstellen.

Befolgen Sie die Aufforderungen auf dem Bildschirm, um sich in Ihr iFit-Konto einzuloggen oder ein iFit-Konto zu erstellen.

4. Den Trainingscomputer erkunden.

Wenn Sie den Trainingscomputer zum ersten Mal verwenden, führt Sie eine Einführungspräsentation durch die Funktionen des Trainingscomputers.

5. Auf Firmware-Aktualisierungen überprüfen.

Als Erstes berühren Sie die Menü-Taste (Symbol mit drei waagerechten Strichen), dann *Settings* (Einstellungen), dann *Maintenance* (Wartung) und dann *Update* (Aktualisierung). Der Trainingscomputer nimmt eine Überprüfung auf Firmware-Aktualisierungen vor. Weitere Informationen finden Sie unter DIE COMPUTEREINSTELLUNGEN ÄNDERN auf Seite 20.

Der Trainingscomputer ist jetzt für Ihr Training bereit. Auf den folgenden Seiten finden Sie Informationen über die Workouts und andere Funktionen des Trainingscomputers.

Informationen zur Verwendung des manuellen Modus finden Sie auf dieser Seite. **Um ein angebotenes oder integriertes Workout zu verwenden**, siehe Seite 16. **Um ein selbstgezeichnetes Kartenworkout zu erstellen**, siehe Seite 18. **Um ein iFit-Workout zu verwenden**, siehe Seite 19.

Um Computereinstellungen zu ändern, siehe Seite 20. **Um eine Verbindung mit einem drahtlosen Netzwerk herzustellen**, siehe Seite 21. **Um das Lautsprechersystem zu verwenden**, siehe Seite 21. **Um ein HDMI-Kabel anzuschließen**, siehe Seite 22.

Hinweis: Sollte sich eine Plastikfolie auf dem Bildschirm befinden, entfernen Sie diese.

DEN MANUELLEN MODUS VERWENDEN

1. Um den Trainingscomputer einzuschalten, berühren Sie den Bildschirm.

Siehe DEN TRAININGSCOMPUTER AKTIVIEREN auf Seite 14. Hinweis: Es kann einige Momente dauern, bis der Trainingscomputer betriebsbereit ist.

2. Das Hauptmenü wählen.

Wenn Sie den Trainingscomputer aktivieren, erscheint das Hauptmenü auf dem Bildschirm, nachdem der Trainingscomputer hochgefahren ist.

Wenn Sie sich in einem Workout befinden, berühren Sie den Bildschirm und befolgen Sie die Aufforderungen, um das Workout zu beenden und zum Hauptmenü zurückzukehren. Wenn Sie sich in den Einstellungsmenüs befinden, drücken Sie die Zurück-Taste (Pfeilsymbol) und dann die Schließ Taste (X-Symbol), um zum Hauptmenü zurückzukehren.

3. Den Widerstand auf den gewünschten Grad einstellen.

Berühren Sie *Manual Start* (manueller Start) und fangen Sie an zu rudern.

Sie können den Widerstand, den Sie beim Ziehen der Ruderstange spüren, sowohl digital als auch manuell einstellen.

Stellen Sie zunächst den Widerstand digital ein, indem Sie die Widerstand-Einstellungstasten auf dem Bildschirm drücken. Der gewählte Widerstandsgrad erscheint auf dem Bildschirm.

Hinweis: Nachdem Sie eine Taste berühren, dauert es einen Moment, bis das Rudergehärt den gewählten Widerstandsgrad erreicht.

Dann nehmen Sie manuell eine Feineinstellung des Widerstands vor, falls gewünscht, indem Sie den Widerstandshebel bewegen (siehe DEN WIDERSTAND EINSTELLEN auf Seite 10).

4. Ihren Fortschritt verfolgen.

Der Trainingscomputer bietet einige Display-Modi an. Der gewählte Display-Modus bestimmt, welche Workout-Informationen angezeigt werden.

Fahren Sie mit einem Finger auf dem Bildschirm nach oben, um in den Vollbildmodus zu wechseln. Fahren Sie mit einem Finger auf dem Bildschirm nach unten, um die Workout-Informationsanzeigen anzusehen.

Tippen Sie die verschiedenen Workout-Informationsanzeigen an, um weitere Optionen zu sehen. Berühren Sie die Mehr-Taste (Symbol +), um Statistiken oder Diagramme zu sehen. Berühren Sie die Bildschirmmitte, um noch weitere Optionen für Display-Modi zu sehen.

Falls gewünscht, stellen Sie den Lautstärkepegel ein, indem Sie die Lautstärke-Erhöhungstaste und -Verringerungstaste an der rechten Seite des Trainingscomputers drücken.

Um das Workout vorübergehend anzuhalten, berühren Sie einfach den Bildschirm oder hören Sie auf zu rudern. Um das Workout wieder aufzunehmen, fangen Sie einfach wieder an zu rudern.

Um die Trainingseinheit zu beenden, berühren Sie zum Pausieren des Workouts den Bildschirm und befolgen Sie dann die Aufforderungen auf dem Bildschirm, um das Workout zu beenden und zum Hauptmenü zurückzukehren.

5. Auf Wunsch einen Pulsmesser tragen und Ihre Herzfrequenz messen.

Sie können einen zusätzlich erhältlichen Pulsmesser tragen, um Ihre Herzfrequenz zu messen. Mehr Informationen über den zusätzlich erhältlichen Pulsmesser finden Sie auf Seite 22. Hinweis: Der Trainingscomputer ist mit Bluetooth® Smart Pulsmessern kompatibel.

Wenn Ihr Herzschlag erkannt ist, wird Ihre Herzfrequenz auf dem Bildschirm angezeigt.

6. Wenn Sie mit dem Trainieren fertig sind, ziehen Sie den Stromadapter heraus.

Siehe DEN TRAININGSCOMPUTER ABSTELLEN auf Seite 14.

EIN ANGEBOTENES ODER INTEGRIERTES WORKOUT VERWENDEN

1. Um den Trainingscomputer einzuschalten, berühren Sie den Bildschirm.

Siehe DEN TRAININGSCOMPUTER AKTIVIEREN auf Seite 14. Hinweis: Es kann einige Momente dauern, bis der Trainingscomputer betriebsbereit ist.

2. Das Hauptmenü oder die Workout-Bibliothek wählen.

Wenn Sie den Trainingscomputer einschalten, erscheint das Hauptmenü auf dem Bildschirm, nachdem der Trainingscomputer hochgefahren ist.

Wenn Sie sich in einem Workout befinden, berühren Sie den Bildschirm und befolgen Sie die Aufforderungen, um das Workout zu beenden und zum Hauptmenü zurückzukehren. Wenn Sie sich in den Einstellungsmenüs befinden, drücken Sie die Zurück-Taste (Pfeilsymbol) und dann die Schließ Taste (X-Symbol), um zum Hauptmenü zurückzukehren.

Berühren Sie die Tasten im unteren Bildschirmbereich, um entweder das Hauptmenü (Taste Home) oder die Workout-Bibliothek (Taste Browse) zu wählen.

3. Ein Workout wählen.

Um ein Workout von dem Hauptmenü oder der Workout-Bibliothek zu wählen, berühren Sie einfach die gewünschte Workout-Taste auf dem Bildschirm. Lassen Sie den Finger über den Bildschirm gleiten oder wischen Sie mit dem Finger, um nach oben oder unten zu scrollen, falls nötig.

Hinweis: Um ein angebotenes Workout zu verwenden, muss der Trainingscomputer mit einem drahtlosen Netzwerk verbunden sein (siehe EINE VERBINDUNG MIT EINEM DRAHTLOSEN NETZWERK HERSTELLEN auf Seite 21).

Die auf Ihrem Trainingscomputer angebotenen Workouts ändern sich gelegentlich. Um eines der angebotenen Workouts für künftige Verwendung zu speichern, können Sie es als Favoriten hinzufügen, indem Sie die Favoritentaste (Herzsymbol) berühren. Sie müssen in Ihrem iFit-Konto eingeloggt sein, um ein angebotenes Workout zu speichern (siehe Schritt 3 auf Seite 19).

Um für ein Workout eine eigene Karte zu zeichnen, siehe EIN SELBSTGEZEICHNETES KARTENWORKOUT ERSTELLEN auf Seite 18.

Wenn Sie ein Workout wählen, zeigt der Bildschirm eine Workout-Übersicht an, die Einzelheiten wie die Dauer und Distanz des Workouts sowie die ungefähre Anzahl von Kalorien, die Sie während des Workouts verbrennen werden, enthält.

4. Das Workout beginnen.

Berühren Sie *Start Workout* (Workout starten), um das Workout zu starten.

Während einiger Workouts führt Sie ein iFit-Trainer durch ein Video-Workout. Berühren Sie die Tontaste (Musiknotensymbol), um Optionen für Musik, Trainer-Stimme und Lautstärke für das Workout zu wählen.

Während mancher Workouts zeigt der Bildschirm eine Karte der Route und eine Markierung, die Ihren Fortschritt anzeigt. Berühren Sie die Tasten auf dem Bildschirm, um die gewünschten Kartenoptionen zu wählen.

Während einiger Workouts zeigt der Bildschirm möglicherweise eine Zielfrequenz an. Halten Sie während des Trainings Ihre Ruderfrequenz in der Nähe der Zielfrequenz, die auf dem Bildschirm angezeigt wird. Möglicherweise erscheint eine Meldung, die Sie auffordert, Ihre Ruderfrequenz zu erhöhen, zu verringern oder beizubehalten.

WICHTIG: Die Zielfrequenz ist nur dazu bestimmt, Motivation anzubieten. Ihre tatsächliche Ruderfrequenz kann langsamer als die Zielfrequenz sein. Achten Sie darauf, mit einer Frequenz zu rudern, die für Sie angenehm ist.

Im Laufe des Workouts wird der Widerstand der Ruderstange automatisch erhöht oder verringert. Falls der Widerstandsgrad zu hoch oder zu niedrig ist, können Sie sich über die Einstellung hinwegsetzen, indem Sie die Widerstand-Einstellungstasten auf dem Bildschirm berühren. **Wenn Sie eine der Widerstand-Einstellungstasten drücken**, können Sie dann den Widerstandsgrad manuell steuern (siehe Schritt 3 auf Seite 15). **Um zu den vorprogrammierten Widerstandseinstellungen des Workouts zurückzukehren**, berühren Sie *Follow Workout* (Workout folgen).

Hinweis: Das in der Workout-Beschreibung angegebene Kalorienziel ist eine geschätzte Anzahl von Kalorien, die Sie während des Workouts verbrennen werden. Die tatsächliche Anzahl von verbrannten Kalorien hängt von mehreren Faktoren ab, wie z. B. Ihrem Gewicht. Zusätzlich wird die Anzahl der Kalorien, die Sie verbrennen, beeinträchtigt, wenn Sie den Widerstandsgrad während des Workouts manuell ändern.

Um das Workout vorübergehend anzuhalten, berühren Sie einfach den Bildschirm oder hören Sie auf zu rudern. Um das Workout wieder aufzunehmen, fangen Sie einfach wieder an zu rudern.

Um das Workout zu beenden, berühren Sie zum Pausieren des Workouts den Bildschirm und befolgen Sie dann die Aufforderungen auf dem Bildschirm, um das Workout zu beenden und zum Hauptmenü zurückzukehren.

Wenn das Workout endet, erscheint auf dem Bildschirm eine Workout-Zusammenfassung. Falls gewünscht können Sie Optionen wie das Hinzufügen eines Workouts zu Ihrem Verzeichnis (siehe EIN IFIT-WORKOUT BENUTZEN auf Seite 19) oder das Hinzufügen eines Workouts zu Ihrer Favoritenliste wählen. Dann berühren Sie *Save Workout* (Workout speichern), um zum Hauptmenü zurückzukehren.

5. Ihren Fortschritt verfolgen.

Siehe Schritt 4 auf Seite 16.

6. Auf Wunsch einen Pulsmesser tragen und Ihre Herzfrequenz messen.

Siehe Schritt 5 auf Seite 16.

7. Wenn Sie mit dem Trainieren fertig sind, ziehen Sie den Stromadapter heraus.

Siehe DEN TRAININGSCOMPUTER ABSTELLEN auf Seite 14.

EIN SELBSTGEZEICHNETES KARTENWORKOUT ERSTELLEN

1. Um den Trainingscomputer einzuschalten, berühren Sie den Bildschirm.

Siehe DEN TRAININGSCOMPUTER AKTIVIEREN auf Seite 14. Hinweis: Es kann einige Momente dauern, bis der Trainingscomputer betriebsbereit ist.

2. Ein selbstgezeichnetes Kartenworkout wählen.

Wenn Sie den Trainingscomputer einschalten, erscheint das Hauptmenü auf dem Bildschirm, nachdem der Trainingscomputer hochgefahren ist.

Wenn Sie sich in einem Workout befinden, berühren Sie den Bildschirm und befolgen Sie die Aufforderungen, um das Workout zu beenden und zum Hauptmenü zurückzukehren. Wenn Sie sich in den Einstellungsmenüs befinden, drücken Sie die Zurück-Taste (Pfeilsymbol) und dann die Schließ Taste (X-Symbol), um zum Hauptmenü zurückzukehren.

Um ein selbstgezeichnetes Kartenworkout zu wählen, berühren Sie die Taste Create (erstellen) im unteren Bildschirmbereich.

3. Ihre Karte zeichnen.

Navigieren Sie zu dem Bereich auf der Karte, in dem Sie Ihr Workout zeichnen möchten, indem Sie die Finger über den Bildschirm gleiten lassen. Berühren Sie den Bildschirm, um den Anfangspunkt Ihres Workouts hinzuzufügen. Dann berühren Sie den Bildschirm, um den Endpunkt Ihres Workouts hinzuzufügen.

Falls Sie Ihr Workout am gleichen Punkt beginnen und beenden möchten, berühren Sie *Close Loop* (Schleife schließen) oder *Out & Back* (hin und zurück) in den Kartenoptionen. Ebenfalls können Sie wählen, ob Ihr Workout auf die Straße ausgerichtet wird.

Falls Sie einen Fehler machen, berühren Sie *Undo* (rückgängig) in den Kartenoptionen.

Der Bildschirm zeigt die Höhen- und Distanzstatistiken für Ihr Workout an.

4. Ihr Workout speichern.

Berühren Sie *Save New Workout* (neues Workout speichern), um Ihr Workout zu speichern. Falls gewünscht, können Sie einen Namen und eine Beschreibung Ihres Workouts eingeben. Dann berühren Sie die Weiter-Taste (Symbol >).

5. Das Workout beginnen.

Berühren Sie *Start Workout* (Workout starten), um das Workout zu starten. Das Workout funktioniert auf die gleiche Weise wie ein angebotenes oder integriertes Workout (siehe Seite 16).

6. Ihren Fortschritt verfolgen.

Siehe Schritt 4 auf Seite 16.

7. Auf Wunsch einen Pulsmesser tragen und Ihre Herzfrequenz messen.

Siehe Schritt 5 auf Seite 16.

8. Wenn Sie mit dem Trainieren fertig sind, ziehen Sie den Stromadapter heraus.

Siehe DEN TRAININGSCOMPUTER ABSTELLEN auf Seite 14.

EIN IFIT-WORKOUT BENUTZEN

Um ein iFit-Workout zu benutzen, muss der Trainingscomputer mit einem drahtlosen Netzwerk verbunden sein (siehe EINE VERBINDUNG MIT EINEM DRAHTLOSEN NETZWERK HERSTELLEN auf Seite 21). Ein iFit-Konto ist auch notwendig.

1. Workouts zu Ihrem Verzeichnis auf iFit.com hinzufügen.

Öffnen Sie einen Internet-Browser auf Ihrem Computer, Smartphone, Tablet oder einem anderen Gerät, besuchen Sie iFit.com und loggen Sie sich in Ihr iFit-Konto ein.

Als Nächstes navigieren Sie zu Menu (Menü) > Library (Bibliothek) auf der Webseite. Sehen Sie sich die Workout-Programme in der Bibliothek an und treten Sie den gewünschten Workouts bei.

Dann navigieren Sie zu Menu (Menü) > Schedule (Verzeichnis), um Ihr Verzeichnis zu sehen. Alle Workouts, denen Sie beigetreten sind, erscheinen in diesem Verzeichnis. Sie können die Workouts in Ihrem Verzeichnis so arrangieren oder löschen, wie Sie wollen.

Nehmen Sie sich Zeit, die iFit.com Webseite zu erforschen, bevor Sie sich ausloggen.

2. Das Hauptmenü wählen.

Wenn Sie den Trainingscomputer einschalten, erscheint das Hauptmenü auf dem Bildschirm, nachdem der Trainingscomputer hochgefahren ist.

Wenn Sie sich in einem Workout befinden, berühren Sie den Bildschirm und befolgen Sie die Aufforderungen, um das Workout zu beenden und zum Hauptmenü zurückzukehren. Wenn Sie sich in den Einstellungsmenüs befinden, drücken Sie die Zurück-Taste (Pfeilsymbol) und dann die Schließ Taste (X-Symbol), um zum Hauptmenü zurückzukehren.

3. Sich in Ihr iFit-Konto einloggen.

Falls Sie es noch nicht getan haben, berühren Sie die Menü-Taste (Symbol mit drei waagerechten Strichen) auf dem Bildschirm und tippen Sie dann auf *Log in* (einloggen), um sich in Ihr iFit-Konto einzuloggen. Befolgen Sie die Aufforderungen auf dem Bildschirm, um Ihren Benutzernamen und Ihr Passwort einzugeben.

Um innerhalb Ihres iFit-Kontos den Benutzer zu wechseln, berühren Sie die Menü-Taste, tippen Sie auf *Settings* (Einstellungen) und dann auf *Manage Accounts* (Konten verwalten). Falls mehr als ein Benutzer mit dem Konto verbunden ist, erscheint eine Liste der Benutzer. Berühren Sie den Namen des gewünschten Benutzers.

4. Wählen Sie ein iFit-Workout, das Sie zuvor zu Ihrem Verzeichnis auf iFit.com hinzugefügt haben.

WICHTIG: Bevor iFit-Workouts geladen werden können, müssen Sie diese zu Ihrem Verzeichnis auf iFit.com hinzufügen (siehe Schritt 1).

Um ein iFit-Workout von iFit.com auf den Trainingscomputer zu laden, berühren Sie die Taste Calendar (Kalender) im unteren Bildschirmbereich.

Wenn Sie ein Workout laden, zeigt der Bildschirm eine Workout-Übersicht an, die Einzelheiten wie die Dauer und Distanz des Workouts sowie die ungefähre Anzahl von Kalorien, die Sie während des Workouts verbrennen werden, enthält.

5. Das Workout beginnen.

Berühren Sie *Start Workout* (Workout starten), um das Workout zu starten. Das Workout funktioniert auf die gleiche Weise wie ein angebotenes oder integriertes Workout (siehe Seite 16).

6. Ihren Fortschritt verfolgen.

Siehe Schritt 4 auf Seite 16.

7. Auf Wunsch einen Pulsmesser tragen und Ihre Herzfrequenz messen.

Siehe Schritt 5 auf Seite 16.

8. Wenn Sie mit dem Trainieren fertig sind, ziehen Sie den Stromadapter heraus.

Siehe DEN TRAININGSCOMPUTER ABSTELLEN auf Seite 14.

Für weitere Informationen über iFit besuchen Sie iFit.com.

DIE COMPUTEREINSTELLUNGEN ÄNDERN

WICHTIG: Einige beschriebene Einstellungen und Funktionen sind vielleicht nicht freigegeben.

Manchmal wirkt sich eine Firmware-Aktualisierung so aus, dass der Trainingscomputer etwas anders funktioniert.

1. Das Einstellungs-Hauptmenü wählen.

Zuerst stellen Sie den Trainingscomputer an (siehe DEN TRAININGSCOMPUTER AKTIVIEREN auf Seite 14). Hinweis: Es kann einige Momente dauern, bis der Trainingscomputer betriebsbereit ist.

Als Nächstes wählen Sie das Hauptmenü (Taste Home). Wenn Sie den Trainingscomputer einschalten, erscheint das Hauptmenü auf dem Bildschirm, nachdem der Trainingscomputer hochgefahren ist. Wenn Sie sich in einem Workout befinden, berühren Sie den Bildschirm und befolgen Sie die Aufforderungen, um das Workout zu beenden und zum Hauptmenü zurückzukehren. Wenn Sie sich in den Einstellungsmenüs befinden, drücken Sie die Zurück-Taste (Pfeilsymbol) und dann die Schließ Taste (X-Symbol), um zum Hauptmenü zurückzukehren.

Dann berühren Sie die Menü-Taste (Symbol mit drei waagerechten Strichen) auf dem Bildschirm und berühren Sie dann *Settings* (Einstellungen). Das Einstellungsmenü erscheint auf dem Bildschirm.

2. In den Einstellungsmenüs navigieren und Einstellungen nach Wunsch ändern.

Lassen Sie den Finger über den Bildschirm gleiten oder wischen Sie mit dem Finger, um nach oben oder unten zu scrollen, falls nötig. Um ein Einstellungsmenü anzusehen, berühren Sie einfach den Namen des Menüs. Um ein Menü zu verlassen, berühren Sie die Zurück-Taste (Pfeilsymbol). In den folgenden Einstellungsmenüs können Sie möglicherweise Einstellungen ansehen und ändern:

Account (Konto)

- My Profile (mein Profil)
- In Workout
- Manage Accounts (Konten verwalten)

Equipment (Gerät)

- Equipment Info (Geräte-Informationen)
- Equipment Settings (Geräte-Einstellungen)
- Maintenance (Wartung)
- Wi-Fi (WLAN)

About (über)

- Legal (Rechtliches)

3. Einstellungen anpassen.

Um die Zeitzone oder andere Einstellungen anzupassen, berühren Sie *Equipment Info* (Geräte-Informationen) oder *Equipment Settings* (Geräte-Einstellungen) und dann die gewünschten Einstellungen.

4. Geräte-Informationen ansehen.

Berühren Sie *Equipment Info* (Geräte-Informationen) und dann *Machine Info* (Maschinen-Informationen), um Informationen über Ihr Rudergerät oder die Trainingscomputer-App anzusehen.

5. Die Computerfirmware aktualisieren.

Prüfen Sie regelmäßig auf Firmware-Aktualisierungen, um eine bestmögliche Leistung zu gewährleisten. Berühren Sie *Maintenance* (Wartung) und dann *Update* (Aktualisierung), um mittels Ihres drahtlosen Netzwerks zu überprüfen, ob es Firmware-Aktualisierungen gibt. Die Aktualisierung beginnt dann automatisch. **WICHTIG: Um Schäden am Rudergerät zu vermeiden, ziehen Sie den Stromadapter während einer Firmware-Aktualisierung nicht heraus.**

Der Bildschirm wird den Fortschritt der Aktualisierung anzeigen. Wenn die Aktualisierung abgeschlossen ist, schaltet sich das Rudergerät aus und dann wieder ein. Falls nicht, ziehen Sie den Stromadapter heraus und stecken Sie ihn dann wieder ein. Hinweis: Es kann einige Minuten dauern, bis der Trainingscomputer betriebsbereit ist.

Hinweis: Manchmal wirkt sich eine Firmware-Aktualisierung so aus, dass der Trainingscomputer etwas anders funktioniert. Solche Aktualisierungen sind immer dazu gedacht, Ihr Trainingserlebnis zu verbessern.

6. Das Einstellungs-Hauptmenü verlassen.

Wenn Sie sich in einem Einstellungsmenü befinden, berühren Sie die Zurück-Taste. Dann berühren Sie die Schließ Taste (X-Symbol), um das Einstellungs-Hauptmenü zu verlassen.

EINE VERBINDUNG MIT EINEM DRAHTLOSEN NETZWERK HERSTELLEN

Um iFit-Workouts und mehrere andere Funktionen des Trainingscomputers zu verwenden, muss der Trainingscomputer mit einem drahtlosen Netzwerk verbunden sein.

1. Das Hauptmenü wählen.

Schalten Sie zunächst den Strom ein (siehe DEN TRAININGSCOMPUTER AKTIVIEREN auf Seite 14). Hinweis: Es kann einige Momente dauern, bis der Trainingscomputer betriebsbereit ist.

Als Nächstes wählen Sie das Hauptmenü (Taste Home). Wenn Sie den Trainingscomputer einschalten, erscheint das Hauptmenü auf dem Bildschirm, nachdem der Trainingscomputer hochgefahren ist. Wenn Sie sich in einem Workout befinden, berühren Sie den Bildschirm und befolgen Sie die Aufforderungen, um das Workout zu beenden und zum Hauptmenü zurückzukehren. Wenn Sie sich in den Einstellungsmenüs befinden, drücken Sie die Zurück-Taste (Pfeilsymbol) und dann die Schließ Taste (X-Symbol), um zum Hauptmenü zurückzukehren.

2. Das WLAN-Menü wählen.

Berühren Sie die Menü-Taste (Symbol mit drei waagerechten Strichen) und tippen Sie dann auf *Wi-Fi* (WLAN), um das WLAN-Menü zu wählen.

3. WLAN aktivieren.

Stellen Sie sicher, dass das Wi-Fi® (WLAN) aktiviert ist. Falls es nicht aktiviert ist, berühren Sie den Umschalter *Wi-Fi* (WLAN), um es zu aktivieren.

4. Eine drahtlose Netzwerkverbindung einrichten und verwalten.

Wenn WLAN aktiviert ist, wird der Bildschirm eine Liste von verfügbaren Netzwerken anzeigen. Hinweis: Es kann einige Momente dauern, bis die Liste mit den drahtlosen Netzwerken erscheint.

Hinweis: Sie benötigen ein eigenes drahtloses Netzwerk und einen 802.11b/g/n Router mit aktivierter SSID-Übertragung (versteckte Netzwerke werden nicht unterstützt).

Wenn eine Liste von Netzwerken erscheint, berühren Sie das gewünschte Netzwerk. Hinweis: Sie müssen dazu Ihren Netzwerknamen (SSID) kennen. Ist Ihr Netzwerk durch ein Passwort gesperrt, dann müssen Sie auch das Passwort dazu wissen.

Befolgen Sie die Aufforderungen auf dem Bildschirm, um Ihr Passwort einzugeben und eine Verbindung mit dem gewählten drahtlosen Netzwerk herzustellen. (Um die Tastatur zu verwenden, siehe DEN TOUCHSCREEN BENUTZEN auf Seite 14.)

Wenn der Trainingscomputer mit Ihrem drahtlosen Netzwerk verbunden ist, erscheint ein Häkchen neben dem Namen des drahtlosen Netzwerks.

Falls Sie Probleme mit der Verbindung zu einem verschlüsselten Netzwerk haben, vergewissern Sie sich, dass Ihr Passwort richtig ist. Hinweis: Bei Passwörtern muss man die Groß- und Kleinschreibung beachten.

Hinweis: Der Trainingscomputer unterstützt ungesicherte und gesicherte (WEP, WPA™ und WPA2™) Verschlüsselung. Ein Breitbandanschluss wird empfohlen. Die Leistung hängt von der Verbindungsgeschwindigkeit ab.

Hinweis: Sollten Sie nach der Befolgung dieser Anweisungen Fragen haben, finden Sie auf support.iFit.com Unterstützung.

5. Das WLAN-Menü verlassen.

Um das WLAN-Menü zu verlassen, berühren Sie die Zurück-Taste (Pfeilsymbol).

DAS LAUTSPRECHERSYSTEM VERWENDEN

Um Musik oder Hörbücher durch das Lautsprecher-System des Trainingscomputers während des Trainings zu spielen, stecken Sie ein Audiokabel, das je einen 3,5 mm Klinkestecker an beiden Enden hat (nicht mitgeliefert), in die Buchse an der rechten Seite des Trainingscomputers und in die Buchse Ihres persönlichen Abspielgeräts. **Achten Sie darauf, dass das Audiokabel vollständig eingesteckt ist. Hinweis: Zum Kauf eines Audiokabels wenden Sie sich an ein örtliches Elektrogeschäft.**

Als Nächstes drücken Sie die Abspieltaste an Ihrem persönlichen Abspielgerät. Stellen Sie den Lautstärkepegel ein, indem Sie die Lautstärke-Erhöhungstaste und -Verringerungstaste an der rechten Seite des Trainingscomputers oder den Lautstärkeregel an Ihrem persönlichen Abspielgerät drücken.

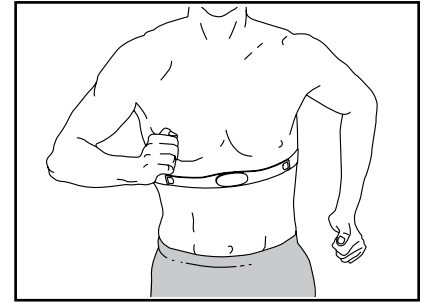
Um die Computer-Audioausgabe mit den eigenen Kopf- oder Ohrhörern anzuhören, stecken Sie einfach Ihre Kopfhörer in die Kopfhörerbuchse an der rechten Seite des Trainingscomputers.

EIN HDMI-KABEL ANSCHLIESSEN

Um den Bildschirm Ihres Trainingscomputers auf einem Fernseher oder Monitor anzuzeigen, stecken Sie ein HDMI-Kabel (nicht mitgeliefert) in die Buchse am Trainingscomputer und eine Buchse an Ihrem Fernseher oder Monitor. **Stellen Sie sicher, dass das HDMI-Kabel vollständig eingesteckt ist. Hinweis: Zum Kauf eines HDMI-Kabels wenden Sie sich an ein örtliches Elektrogeschäft.**

DER ZUSÄTZLICH ERHÄLTICHE BRUSTGURT-PULSMESSER

Unabhängig davon, ob Sie Fett verbrennen oder Ihr Herz-Kreislauf-System stärken wollen, müssen Sie die richtige Herzfrequenz während des Workouts auf-



rechterhalten, um das beste Ergebnis zu erzielen. Der zusätzlich erhältliche Brustgurt-Pulsmesser ermöglicht es Ihnen, Ihre Herzfrequenz während des Trainings ständig zu beobachten. Dies hilft Ihnen beim Erreichen Ihrer persönlichen Fitnessziele. **Zum Kauf eines Brustgurt-Pulsmessers sehen Sie bitte auf der Vorderseite dieser Anleitung nach.**

Hinweis: Der Trainingscomputer ist mit allen Bluetooth Smart Pulsmessern kompatibel.

WARTUNG UND FEHLERSUCHE

WARTUNG

Regelmäßige Wartung ist für eine optimale Leistung des Geräts und zur Verminderung der Abnutzung von äußerster Wichtigkeit. Inspizieren Sie bei jeder Verwendung des Rudergeräts alle seine Teile und ziehen sie richtig nach. Abgenutzte Teile müssen sofort ersetzt werden.

Um das Rudergerät zu reinigen, verwenden Sie ein feuchtes Tuch und ein wenig von einem milden Reinigungsmittel. **WICHTIG: Um Schäden am Trainingscomputer zu vermeiden, halten Sie Flüssigkeiten vom Trainingscomputer fern und setzen Sie den Trainingscomputer keinem direkten Sonnenlicht aus.**

Für die besten Ergebnisse säubern Sie die Schiene, den Sitzträger und die Trägerrollen täglich.

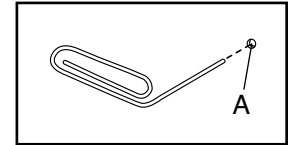
FEHLERSUCHE AM TRAININGSCOMPUTER

Falls sich der Trainingscomputer nicht einschalten lässt, stellen Sie sicher, dass der Stromadapter vollständig eingesteckt ist. Gibt es Kabel an der Außenseite des Trainingscomputers, stellen Sie sicher, dass die Steckverbinder der Kabel richtig ausgerichtet und fest an die Buchsen am Trainingscomputer angeschlossen sind.

Falls Sie Probleme bei der Verbindung des Trainingscomputers mit einem drahtlosen Netzwerk haben oder falls es Probleme mit Ihrem iFit-Konto oder den iFit-Workouts gibt, besuchen Sie support.iFit.com.

Falls ein Ersatz für den Stromadapter erforderlich ist, rufen Sie die Telefonnummer auf dem Umschlag dieser Anleitung an. WICHTIG: Um ein Beschädigen des Trainingscomputers zu vermeiden, benutzen Sie nur einen geregelten Stromadapter, der vom Hersteller geliefert wurde.

Wenn der Trainingscomputer nicht richtig hochgefahren werden kann oder abstürzt und nicht reagiert, stellen Sie die Werkseinstellungen des

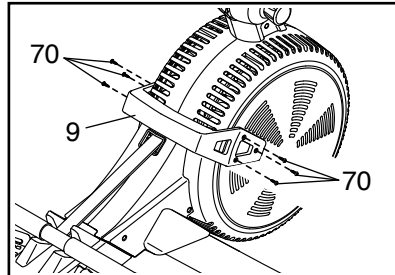


Trainingscomputers wieder her. **WICHTIG: Dies löscht alle benutzerdefinierten Einstellungen, die Sie am Trainingscomputer vorgenommen haben.** Es erfordert zwei Personen, um die Werkseinstellungen des Trainingscomputers wiederherzustellen. Ziehen Sie zuerst den Stromadapter heraus. Als Nächstes finden Sie die kleine Rücksetzöffnung (A) in der Nähe der USB-Buchse am Trainingscomputer. Mithilfe einer umgebogenen Büroklammer halten Sie den Rücksetzknopf innerhalb der Öffnung gedrückt und lassen eine zweite Person den Stromadapter einstecken. Halten Sie den Rücksetzknopf weiterhin, bis sich der Trainingscomputer einschaltet. Wenn der Rücksetzvorgang abgeschlossen ist, schaltet sich der Trainingscomputer aus und anschließend wieder ein. Falls nicht, ziehen Sie den Stromadapter heraus und stecken Sie ihn dann wieder ein. Sobald der Trainingscomputer eingeschaltet ist, überprüfen Sie, ob es Firmware-Aktualisierungen gibt (siehe Schritt 5 auf Seite 20). Hinweis: Es kann einige Minuten dauern, bis der Trainingscomputer betriebsbereit ist.

DEN REEDSCHALTER EINSTELLEN

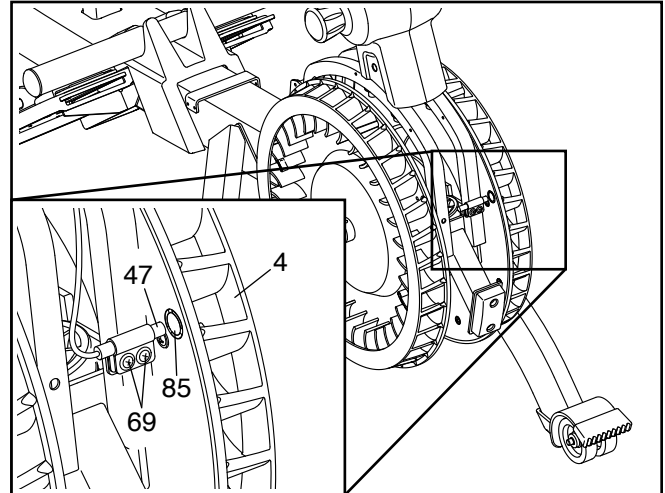
Gibt der Trainingscomputer falsche Rückmeldungen, dann muss der Reedschalter eingestellt werden. Um den Reedschalter einzustellen, **ziehen Sie zuerst den Stromadapter heraus**. Dann entfernen Sie die unten beschriebenen Teile.

Entfernen Sie zunächst die sechs M4 x 10mm Schrauben (70) und dann behutsam den Widerstandshebel (9).



Siehe EXPLOSIONSZEICHNUNG B auf Seite 31. Finden Sie den rechten und den linken Schutz (7, 8). Entfernen Sie die vier M4 x 19mm Schrauben (69) und die zehn M4 x 16mm Schrauben (68) vom rechten und linken Schutz. Dann entfernen Sie vorsichtig den rechten und den linken Schutz.

Als Nächstes finden Sie den Reedschalter (47). Drehen Sie den linken Ventilator (4), bis ein Magnet (85) auf den Reedschalter ausgerichtet ist. Dann lockern Sie die zwei gezeigten M4 x 19mm Schrauben (69) ein wenig, schieben Sie den Reedschalter ein wenig zum Magneten hin oder von ihm weg und ziehen Sie dann die Schrauben wieder fest.



Stecken Sie den Stromadapter ein und drehen Sie den linken Ventilator (4), sodass der Magnet (85) den Reedschalter (47) mehrmals passiert. Wiederholen Sie den oben beschriebenen Vorgang, bis der Trainingscomputer richtige Rückmeldungen anzeigt.

Wenn der Reedschalter richtig eingestellt ist, befestigen Sie die Teile, die Sie vorher abgenommen haben, wieder.

TRAININGSRICHTLINIEN

⚠️ WARNUNG: Bevor Sie mit diesem oder irgendeinem anderen Trainingsprogramm beginnen, konsultieren Sie Ihren Arzt. Dies ist besonders für Personen über 35 Jahre oder für Personen mit vorher existierenden Gesundheitsproblemen wichtig.

Die folgenden Richtlinien helfen Ihnen beim Planen Ihres Trainingsprogramms. Um detaillierte Trainingsinformationen zu bekommen, beschaffen Sie sich ein angesehenes Buch oder konsultieren Sie Ihren Arzt. Vergessen Sie nicht, dass gute Ernährung und ausreichende Erholung grundlegend für erfolgreiche Resultate sind.

TRAININGSINTENSITÄT

Ob es Ihr Ziel ist, Fett zu verbrennen oder Ihr Herz-Kreislauf-System zu stärken: der Schlüssel zum Erfolg ist die richtige Trainingsintensität. Sie können Ihre Herzfrequenz als Orientierungshilfe nutzen, den richtigen Intensitätsgrad zu finden. Das unten stehende Diagramm zeigt die empfohlenen Herzfrequenzen für Fettverbrennung und aerobes Training.

165	155	145	140	130	125	115	♥
145	138	130	125	118	110	103	♥
125	120	115	110	105	95	90	♥
<hr/>							
20	30	40	50	60	70	80	

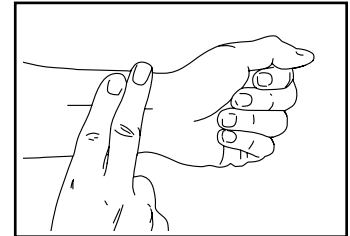
Um den richtigen Intensitätsgrad zu finden, finden Sie Ihr Alter unten in der Tabelle (das Alter wird zur nächsten Dekade auf- oder abgerundet). Die drei Zahlen, die sich direkt über Ihrem Alter befinden, stellen Ihre „Trainingszone“ dar. Die niedrigste Zahl ist die Herzfrequenz für Fettverbrennung, die mittlere Zahl die Herzfrequenz für maximale Fettverbrennung und die höchste Zahl die Herzfrequenz für aerobes Training.

Fettverbrennung – Um Fett effektiv zu verbrennen, müssen Sie mit relativ niedriger Intensität über einen anhaltenden Zeitraum trainieren. Während der ersten paar Minuten des Trainings verbraucht Ihr Körper Kohlenhydratkalorien zur Energieerzeugung. Erst nach den ersten Minuten des Trainings fängt Ihr Körper an, gespeicherte Fettkalorien zur Energieerzeugung zu verwenden. Ist es Ihr Ziel, Fett zu verbrennen, passen Sie Ihre Trainingsintensität an, bis sich Ihre Herzfrequenz in der Nähe der niedrigsten Zahl Ihrer Trainingszone befindet. Zur maximalen Fettverbrennung trainieren Sie so, dass sich Ihre Herzfrequenz in der Nähe der mittleren Zahl Ihrer Trainingszone befindet.

Aerobes Training – Ist es Ihr Ziel, Ihr Herz-Kreislauf-System zu stärken, dann müssen Sie aerobes Training betreiben. Diese Aktivität verbraucht über lange Zeiträume große Mengen von Sauerstoff. Für aerobes Training passen Sie die Intensität Ihres Trainings an, bis Ihre Herzfrequenz in der Nähe der höchsten Zahl in Ihrer Trainingszone liegt.

IHRE HERZFREQUENZ MESSEN

Um Ihre Herzfrequenz zu messen, trainieren Sie mindestens vier Minuten lang. Dann hören Sie auf zu trainieren und legen zwei Finger auf Ihr Handgelenk, wie abgebildet. Zählen Sie sechs Sekunden lang Ihren Herzschlag und multiplizieren Sie das Ergebnis mit 10, um Ihre Herzfrequenz herauszufinden. Wenn Sie z. B. in sechs Sekunden 14 Herzschläge zählen, dann ist Ihre Herzfrequenz 140 Schläge pro Minute.



WORKOUT-RICHTLINIEN

Aufwärmen – Beginnen Sie mit 5 bis 10 Minuten Dehnen und leichten Übungen. Beim Aufwärmen steigt die Körpertemperatur, die Herzfrequenz und die Durchblutung in Vorbereitung auf das Training.

Training in der Trainingszone – Trainieren Sie 20 bis 30 Minuten lang mit Ihrer Herzfrequenz in Ihrer Trainingszone. (Während der ersten paar Wochen Ihres Trainingsprogramms sollten Sie Ihre Herzfrequenz nicht länger als 20 Minuten in Ihrer Trainingszone halten.) Atmen Sie während des Trainings regelmäßig und tief. Halten Sie niemals den Atem an.

Abkühlen – Beenden Sie Ihr Training mit 5 bis 10 Minuten Dehnen. Dehnen erhöht die Flexibilität der Muskeln und verhindert Probleme, die sich nach dem Training ergeben könnten.

TRAININGSHÄUFIGKEIT

Um Ihre Kondition zu erhalten oder zu verbessern, sollten Sie dreimal wöchentlich trainieren. Zwischen den einzelnen Workouts sollten Sie jeweils mindestens einen Ruhetag einlegen. Nach ein paar Monaten regelmäßigen Trainings können Sie bis zu fünfmal pro Woche trainieren, falls gewünscht. Vergessen Sie nicht, der Schlüssel zum Erfolg ist, Ihr Training zu einem regelmäßigen und angenehmen Teil Ihres täglichen Lebens zu machen.

EMPFOHLENE DEHNÜBUNGEN

Rechts ist die richtige Ausführung für einige grundlegende Dehnübungen abgebildet. Bewegen Sie sich beim Dehnen langsam. Nie wippen.

1. Sich nach den Zehen strecken

Stehen Sie mit leicht gebeugten Beinen und beugen Sie langsam Ihren Oberkörper von der Hüfte aus nach vorn. Entspannen Sie den Rücken und die Schultern, während Sie die Hände so weit wie möglich abwärts nach Ihren Zehen ausstrecken. Halten Sie diese Position, während Sie bis 15 zählen. Dann entspannen. 3-mal wiederholen. Dehnt: Hintere Oberschenkelmuskulatur, Rückseite der Knie und Rücken.

2. Die hintere Oberschenkelmuskulatur dehnen

Setzen Sie sich auf den Boden und strecken Sie ein Bein vor sich aus. Die Sohle des anderen Fußes soll den Innenschenkel des ausgestreckten Beins berühren. Strecken Sie sich so weit wie möglich nach den Zehen. Halten Sie diese Position, während Sie bis 15 zählen. Dann entspannen. Mit beiden Beinen je 3-mal wiederholen. Dehnt: Hintere Oberschenkelmuskulatur, unteren Rückenbereich und Leistenregion.

3. Die Waden/Achillessehnen dehnen

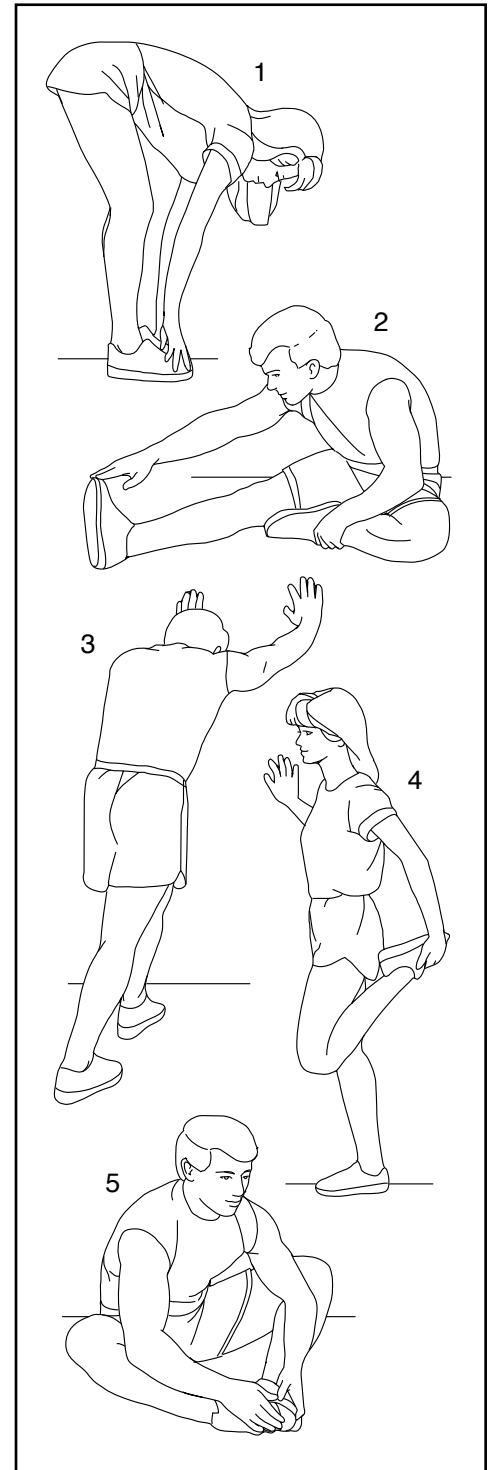
Mit einem Bein vor dem anderen stellen Sie sich vor einer Wand auf. Legen Sie die Hände an die Wand. Das hintere Bein soll nicht angewinkelt werden und der hintere Fuß soll flach am Boden aufliegen. Winkeln Sie das vordere Bein an, lehnen Sie sich nach vorn und bewegen Sie die Hüften in Richtung Wand. Halten Sie diese Position, während Sie bis 15 zählen. Dann entspannen. Mit beiden Beinen je 3-mal wiederholen. Um die Achillessehne noch weiter zu dehnen, winkeln Sie nun auch das hintere Bein an. Dehnt: Unterschenkel, Achillessehnen und Fußgelenke.

4. Den Quadrizeps dehnen

Zur Balance strecken Sie eine Hand zur Wand aus. Mit der anderen Hand greifen Sie nach hinten und halten Ihren Fuß. Ziehen Sie die Ferse so weit wie möglich an den Körper heran. Halten Sie diese Position, während Sie bis 15 zählen. Dann entspannen. Mit beiden Beinen je 3-mal wiederholen. Dehnt: Den Quadrizeps und die Hüftmuskulatur.

5. Den Innenschenkel dehnen

Setzen Sie sich auf den Boden mit den Sohlen Ihrer Füße gegeneinander, wobei die Knie nach außen fallen. Ziehen Sie nun die Füße so nahe wie möglich an sich heran. Halten Sie diese Position, während Sie bis 15 zählen. Dann entspannen. 3-mal wiederholen. Dehnt: Den Quadrizeps und die Hüftmuskulatur.



TEILELISTE

Modell-Nr. NTEVRW15920.0 R0919A

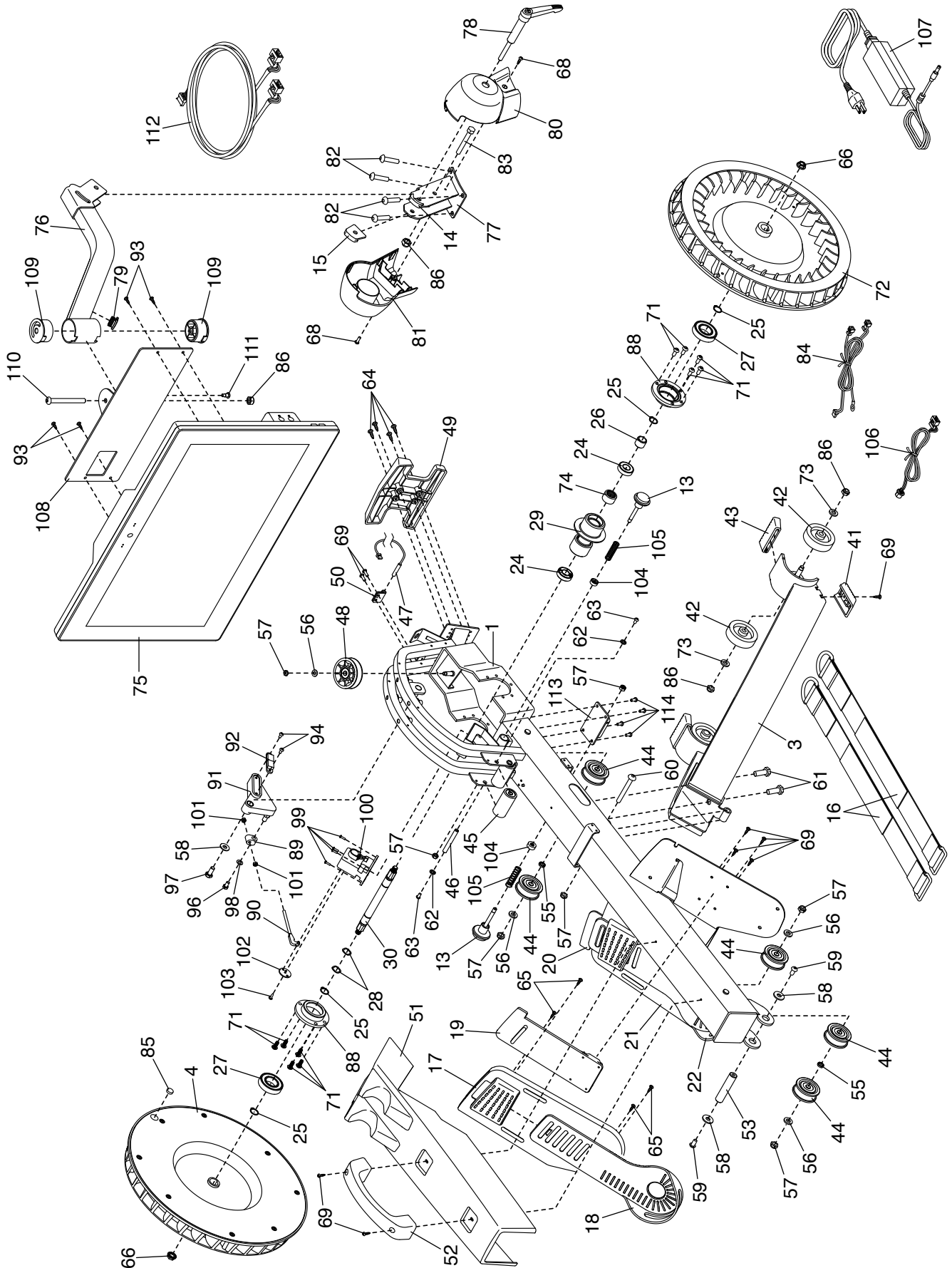
Nr.	Anz.	Beschreibung	Nr.	Anz.	Beschreibung
1	1	Rahmen	51	1	Ruderstangenablage
2	1	Schiene	52	1	Rahmengriff
3	1	Stabilisator	53	1	Schwenkachse
4	1	Linker Ventilator	54	12	Ablenkerhalterung
5	1	Sitzträger	55	2	Rollenhalterung
6	2	Prallplatte	56	6	6mm Unterlegscheibe
7	1	Rechter Schutz	57	9	M6 Sicherungsmutter
8	1	Linker Schutz	58	3	M8 Unterlegscheibe
9	1	Widerstandshebel	59	2	M8 x 12mm Schraube
10	1	Riemendurchführung	60	1	M10 x 40mm Bolzen
11	1	Gummiseil	61	2	M10 x 20mm Schraube
12	1	Ruderstange/Riemen	62	8	5mm Unterlegscheibe
13	2	Widerstandskörper	63	8	M5 x 10mm Schraube
14	1	Rechte Halsbuchse	64	4	#8 x 3/4" Schraube
15	1	Linke Halsbuchse	65	12	M6 x 15mm Schraube
16	2	Fußriemen	66	2	M10 Flanschmutter
17	1	Rechte Fußstütze	67	2	Klemme
18	1	Rechte Fußunterlage	68	12	M4 x 16mm Schraube
19	1	Rechte Fußstützenhalterung	69	32	M4 x 19mm Schraube
20	1	Linke Fußstützenhalterung	70	6	M4 x 10mm Schraube
21	1	Linke Fußstütze	71	10	M8 x 12mm Schraube
22	1	Linke Fußunterlage	72	1	Rechter Ventilator
23	1	Sitz	73	4	8mm Unterlegscheibe
24	2	Lager A	74	1	Einweglager
25	4	Sicherungsring	75	1	Trainingscomputer
26	1	Buchse	76	1	Hals
27	2	Lager B	77	1	Pfosten
28	2	15mm Wellscheibe	78	1	Griff
29	1	Rollenbaugruppe	79	1	Kabeldurchführung
30	1	Achse	80	1	Rechte Pfostenabdeckung
31	2	Schwenkbuchse	81	1	Linke Pfostenabdeckung
32	4	Anschlagstück	82	4	M8 x 35mm Schraube
33	1	Anschlagpuffer	83	1	M8 x 50mm Sechskantbolzen
34	1	Schienengriff	84	1	Hauptkabel
35	1	Klappstellungsklemme	85	4	Magnet
36	2	Schienenfuß	86	6	M8 Sicherungsmutter
37	2	Kleine Trägerrolle	87	12	M4 x 10mm Senkkopfschraube
38	1	Schienenkappe	88	2	Lagerhalterung
39	2	Große Trägerrolle	89	1	Griffhalterung
40	2	Trägerachse	90	1	Verbindungsarm
41	2	Stabilisatorfuß	91	1	Magnethalterung
42	4	Rad	92	1	Widerstandsmagnet
43	2	Lagerungsfuß	93	4	M4 x 16mm Maschinenschraube
44	5	Schienenrolle	94	2	Magnetschraube
45	2	Riemenrolle	95	2	Griffhalterungsschraube
46	2	Riemenachse	96	1	M6 x 12mm Sechskantschraube
47	1	Reedschalter/Kabel	97	1	M8 x 12mm Sechskantschraube
48	1	Rahmenrolle	98	1	M6 Unterlegscheibe
49	1	Rahmenfuß	99	4	M4 x 12mm Schraube
50	1	Klemme	100	1	Widerstandsmotor

Nr.	Anz.	Beschreibung	Nr.	Anz.	Beschreibung
101	2	M4 Mutter	109	2	Gelenkscheibe
102	1	Widerstandsscheibe	110	1	M8 x 80mm Bolzen
103	1	M3 x 8mm Schraube	111	1	M6 Ansatzschraube
104	2	Sattel	112	1	Halskabel
105	2	Feder	113	1	Widerstandskörper-Halterung
106	1	Strombuchse/Kabel	114	4	M4 x 10mm Schraube
107	1	Stromadapter	*	–	Gebrauchsanleitung
108	1	Computerhalterung	*	–	Montagewerkzeug

Hinweis: Technische Änderungen ohne Ankündigung vorbehalten. Auf der Rückseite dieser Anleitung finden Sie Informationen zur Bestellung von Ersatzteilen. *Weist auf ein nicht abgebildetes Teil hin.

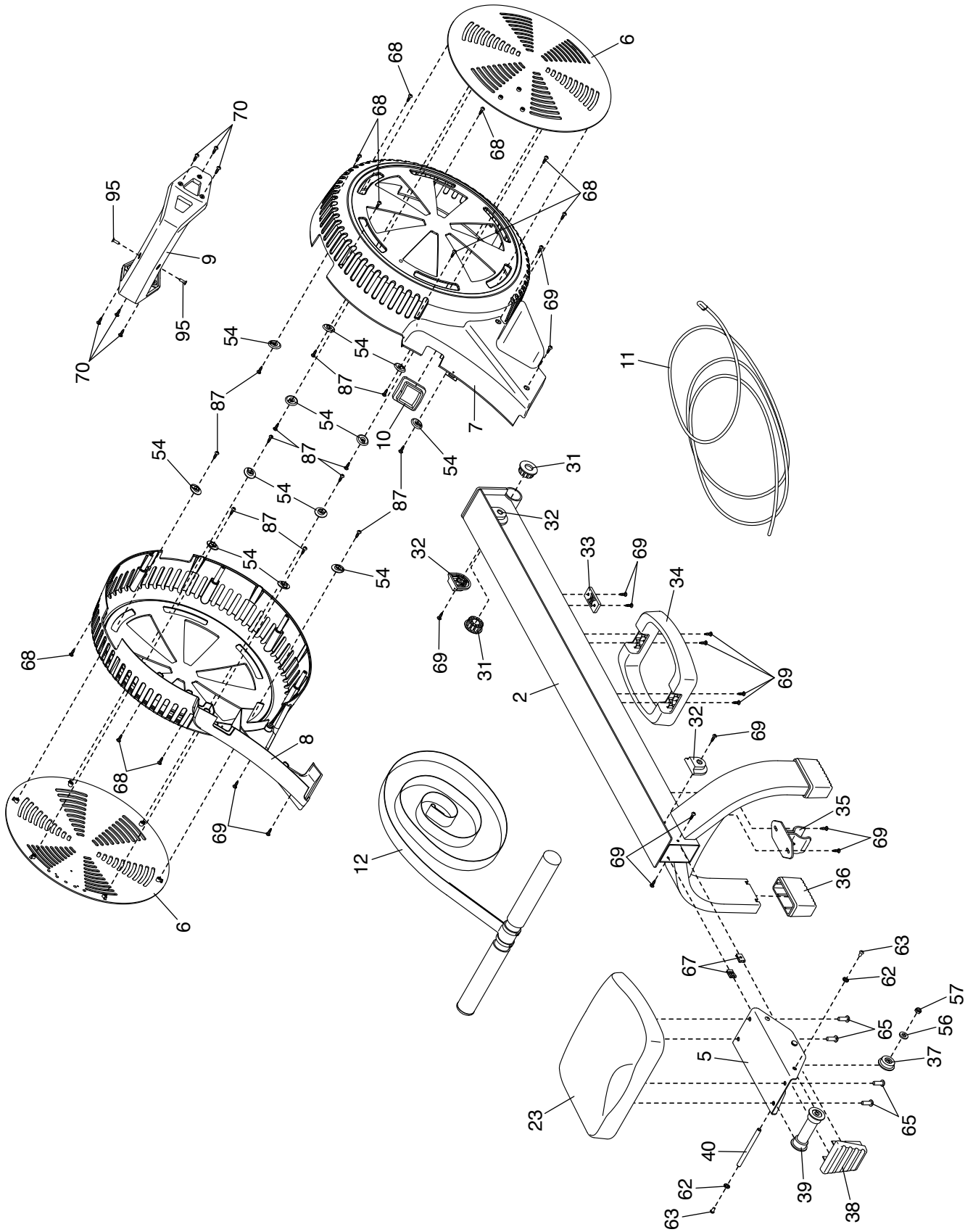
EXPLOSIONSZEICHNUNG A

Modell-Nr. NTEVRW15920.0 R0919A



EXPLOSIONSZEICHNUNG B

Modell-Nr. NTEVRW15920.0 R0919A



BESTELLUNG VON ERSATZTEILEN

Zur Bestellung von Ersatzteilen sehen Sie bitte auf der Vorderseite dieser Anleitung nach. Damit wir Ihnen behilflich sein können, halten Sie folgende Informationen bereit, wenn Sie uns kontaktieren:

- Die Modell- und Seriennummer des Produkts (siehe Vorderseite dieser Anleitung)
- Den Namen des Produkts (siehe Vorderseite dieser Anleitung)
- Die Kennnummer und Beschreibung der Ersatzteile (siehe TEILELISTE und EXPLOSIONSZEICHNUNG am Ende dieser Anleitung)

RECYCLING-INFORMATIONEN

Dieses elektronische Produkt darf nicht in Siedlungsabfällen entsorgt werden. Zum Schutz der Umwelt muss dieses Produkt nach seiner Nutzungsdauer dem Gesetz entsprechend wiederverwertet werden.

Wenden Sie sich bitte an Wiederverwertungsanlagen, die berechtigt sind, diese Art von Abfällen in Ihrer Gegend anzunehmen. So tragen Sie dazu bei, die natürlichen Ressourcen zu schonen und die europäischen Umweltschutznormen zu verbessern. Wenn Sie weitere Informationen über sichere und korrekte Entsorgungsmethoden benötigen, wenden Sie sich bitte an Ihre örtliche Stadtverwaltung oder das Geschäft, von dem Sie dieses Produkt gekauft haben.

